

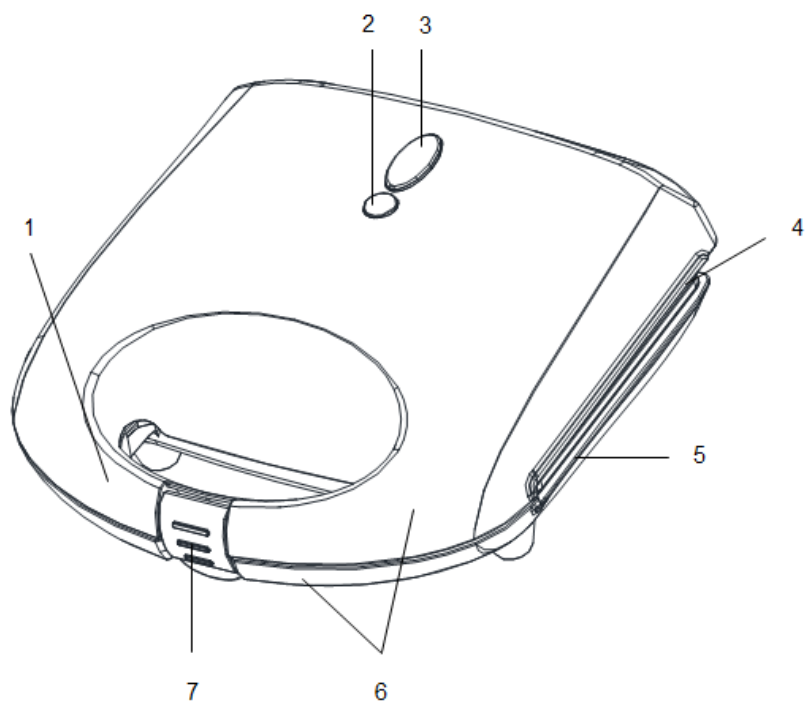
# gorenje

Aparat za pripravo sendvičev  
Uređaj za pripremu sendviča  
Aparat za sendviče  
Апарат за приготвување сендвич  
Sandwich maker  
Opiekacz do kanapek  
Aparat de făcut sandwich  
Sendvičovač  
Sendvičovač  
Бутербродница  
Szendvicskészítő  
Тостер за сандвичи  
Апарат для приготовления  
бутербродов  
Sandwichtoaster  
Sandwichhersteller  
Voileipägrilli  
Smørbrødgrill  
Smörgåsgrill



**SM7011**

Navodila za uporabo	SI
Upute za uporabu	BIH HR
Uputstvo za upotrebu	BIH SRB MNE
Упатства за употреба	MK
Instruction manual	EN
Instrukcja obsługi	PL
Manual de instrucțiuni	RO
Návod k obsluze	CZ
Návod na obsluhu	SK
Инструкція з експлуатації	UA
Használati utasítás	HU
Инструкции за употреба	BG
Руководство по експлуатации	RU
Brugsanvisning	DK
Gebrauchsanweisung	DE
Käyttöohjeet	FI
Bruksanvisning	NO
Instruktionshandbok	SV



SI	Navodila za uporabo.....	4
HR, BIH	Upute za uporabu .....	6
SRB - MNE	Uputstva za upotrebu .....	8
MK	Упатства за употреба.....	10
GB	Instruction manual.....	12
PL	Instrukcja obsługi .....	14
RO	Manual de instrucțiuni.....	17
CZ	Návod k obsluze .....	19
SK	Návod na obsluhu.....	21
UA	Інструкція з експлуатації.....	23
HU	Használati útmutató.....	25
BG	Инструкции за употреба.....	27
RU	Инструкция по эксплуатации .....	29
DA	Brugsanvisning.....	31
DE	Gebrauchsanleitung .....	33
FI	Käyttöohje .....	35
NO	Bruksanvisning.....	37
SV	Instruktionshandbok .....	39

## SPLOŠNI OPIS (SI. 1)

1. ROČAJ
2. INDIKATOR DELOVANJA
3. INDIKATOR SEGREVANJA
4. ZGORNJA GRELNA PLOŠČA
5. SPODNJA GRELNA PLOŠČA
6. OHIŠJE
7. ZAPIRALO

## VARNOSTNA OPOZORILA

**Važno opozorilo!** 

**Aparat se med delovanjem segreva - Nevarnost opeklin! Pred shranjevanjem počakajte, da se aparat popolnoma ohladi!**

**Ko aparat deluje, se njene zunanje površine močno segrejejo. Če bi bilo potrebno, uporabite ročaje, ali si nadenite rokavice.**

- **Pred prvo uporabo aparata pozorno preberite navodila, da boste dosegli najboljše rezultate in se izognili napakam.**
- Aparata ne priklaplajte na zunanje časovno stikalo ali sistem za daljinsko upravljanje, da ne povzročite nevarnosti.
- Otroci stari manj kot 8 let naj se ne zadržujejo v bližini naprave, razen če jih vseskozi nadzorujete.
- Ta gospodinjski aparat lahko uporabljajo otroci stari od 8 let naprej in tudi osebe z zmanjšanimi telesnimi, čutnimi ali duševnimi zmožnostmi ali pa tiste osebe s pomanjkljivimi izkušnjami oziroma znanji, če imajo nadzor ali napotila glede uporabe aparata na varen način in se zavedajo nevarnosti uporabe. Otroke nadzorujte pri uporabi aparata in pazite, da se z njo ne bodo igrali.
- Otroci ne smejo čistiti in vzdrževati naprave razen če so stari 8 let in več, in so nadzorovani.

- Poskrbite, da aparati in priključna vrstica ne bosta dosegljiva otrokom mlajšim od 8 let.
- Aparat je namenjen pripravi hrane. Ne uporabljajte ga v druge namene, niti ga na noben način ne predelujte.
- Aparat je namenjen izključno uporabi v gospodinjstvu.
- Pazite, da se priključna vrstica ne dotika nobenega dela aparata, ki se med delovanjem segreje.
- Pred uporabo kuhalni plošči dobro očistite.
- Aparata ne nameščajte na takšno mesto, kjer ga lahko dosežejo otroci. Niti ga ne puščajte brez nadzora, ko je vklopljen.
- Aparat vedno izključite iz električnega omrežja:
  - preden ga shranite,
  - pred čiščenjem ali vzdrževanjem,
  - po uporabi.
- Vedno uporabljajte odobrene podaljške.
- Aparata ne uporabljajte zunaj.
- **Da aparat izključite, ne potegnile priključne vrvice, ampak za vtič.**
- Aparata ne potaplajte v vodo.
- Preden aparat shranite, se mora popolnoma ohladiti.
- Vročih plošč se ne dotikajte s kovinskimi predmeti, da ne poškodujete prevleke.
- Poškodovani omrežni kabel sme zamenjati le servis Gorenje, Gorenjev pooblaščen servis, ali strokovno usposobljena oseba, da se s tem izognete nevarnosti.

**Ta oprema je označena v skladu z evropsko smernico 2012/19/EU o odpadni električni in elektronski opremi (waste electrical and electronic equipment - WEEE). Smernica opredeljuje zahteve za zbiranje in ravnanje z odpadno električno in elektronsko opremo, ki veljajo v celotni Evropski Uniji.**

## POSTAVITEV APARATA

- Pred prvo uporabo preverite, da se aparat ni poškodoval med transportom.
- Aparat postavite na ravno površino, na takšno mesto, da ga otroci ne dosežejo, ker med delovanjem razvije visoke temperature.
- Preden aparat priključite na električno omrežje preverite:
  - da priključna napetost odgovarja napetosti, ki je navedena na napisni ploščici,
  - da je moč omrežne vtičnice najmanj 10A,
  - daje omrežna vtičnica primerna za vtič, ki je na aparatu, če ne jo zamenjajte,
  - da je omrežna vtičnica ozemljena. Proizvajalec ne odgovarja za škodo, ki izhaja iz neupoštevanja te zahteve.
- **Pred prvo uporabo aparat vklopite in pustite, da se brez hrane segreva najmanj 10 minut. Pri tem se razvija neprijeten vonj po novem zato odprite okno, da prostor prezračite. Pri prvi uporabi se lahko iz aparata tudi malo pokadi. To je običajno.**

## UPORABA APARATA

- Zaprite aparat in vstavite vtičač v stensko vtičnico. Ko je aparat vklopljen se zasvetita oba indikatorja.
- Ko indikator segrevanja preneha svetiti, je aparat pripravljen za uporabo.
- Odprite aparat in na spodnjo ploščo položite sendvič.
- Zaprite pokrov in ga zaklenite.
- Po 2-4 minutah odprite pokrov in preverite ali je sendvič zlatorjavo zapečen. Čas peke je odvisen od osebnega okusa, kruha in sestavin v sendviču.
- Sendviče odstranite z leseno kuhljo ali plastično vilico, da ne boste poškodovali premaza na površinah plošč.

## ČIŠČENJE

- Pred čiščenjem prekinite dovod električne energije in pustite, da se aparat ohladi.
- Odprite aparat in plošče očistite z vlažno krpo.
- Zunanost aparata očistite z vlažno krpo. Ne uporabljajte agresivnih sredstev ali trših materialov, ker boste poškodovali zunanost aparata.

## SHRANJEVANJE

Navijte priključni kabel okoli dela za shranjevanje kabla, ter ga postavite v vodoravno ali navpično lego, ter shranite na suhem mestu, izven dosega otrok.

## OKOLJE

Aparata po preteku življenjske dobe ne zavržite skupaj z običajnimi gospodinjstvi odpadki, temveč ga odložite na uradnem zbirnem mestu za recikliranje. Tako pripomorete k ohranitvi okolja.

## GARANCIJA IN SERVIS

Za informacije ali v primeru težav se obrnite na Gorenjev center za pomoč uporabnikom v vaši državi (telefonsko številko najdete v mednarodnem garancijskem listu). Če v vaši državi takšnega centra ni, se obrnite na lokalnega Gorenjevega prodajalca ali Gorenjev oddelek za male gospodinjstve aparate.

**ŽELIMO VAM OBILO ZADOVOLJSTVA PRI UPORABI APARATA GORENJE!**

**Pridržujemo si pravico do sprememb!**

## Opći opis (Sl. 1)

1. DRŠKA
2. SIGNALNA LAMPICA DJELOVANJA
3. SIGNALNA LAMPICA ZAGRIJAVANJA
4. GORNJA GRIJAČA PLOČA
5. DONJA GRIJAČA PLOČA
6. KUĆIŠTE
7. ZATVARAČ

## SIGURNOSNE PREDOSTROŽNOSTI

### Važno upozorenje!

Tijekom djelovanja uređaj se jače zagrijava – postoji opasnost od opekline. Prije spremanja uređaja pričekajte da se uređaj potpuno ohladi! Kad je uređaj u radu jače se zagriju i njegove vanjske površine. Ukoliko je potrebno koristite drške, ili natakните kuhinjske rukavice.

- Prije prve uporabe uređaja detaljno pročitajte i proučite korisnički priručnik s uputama za uporabu. Time ćete postići najbolje rezultate, i izbjeći možebitne greške i opasnosti.

- Uređaj nemojte priključivati na bilo kakve vanjske vremenske prekidače (timer) ili neke druge sustave za daljinsko upravljanje, jer bi time mogli prouzrokovati opasnost.
- Djeca mlađa od 8 godina neka se ne zadržavaju u blizini uređaja, osim ako su pod vašim stalnim nadzorom.
- Ovaj kućanski uređaj smiju koristiti djeca starija od 8 godina, a osobe smanjenih fizičkih, motoričkih ili umnih sposobnosti, odnosno osobe bez potrebnih iskustava ili znanja, mogu koristiti uređaj samo ako su pod nadzorom osoba zaduženih za njihovu sigurnost, koje su ih podučile glede sigurne uporabe, i ako su svjesne opasnosti prilikom uporabe uređaja. Djeca neka budu pod vašim

- nadzorom i nemojte im dozvoliti da koriste uređaj kao igračku.
- Djeca ne smiju čistiti i održavati napravu, osim ako su starija od 8 godina i to rade pod nadzorom odraslih.
- Pobrinite se također da uređaj i priključni kabel ne budu na domašaju djece mlađe od 8 godina.
- Uređaj je namijenjen za pripremu hrane. Nemojte ga koristiti u nikakve druge svrhe, i nemojte ga preinačivati na bilo koji način.
- Uređaj je namijenjen isključivo za uporabu u kućanstvu.
- Pazite da priključni kabel ne dodiruje dijelove uređaja koji se tijekom njegova djelovanja zagrijavaju.
- Prije uporabe temeljito očistite grijaće ploče.
- Na uređaj smijete montirati grijaće ploče samo ukoliko su potpuno suhe.
- Uređaj nemojte stavljati ili ga držati na takvim mjestima koja su na dohvat ruke djeci. Također, nemojte ostavljati uključeni uređaj da radi bez nadzora.
- Uređaj uvijek isključite iz električne instalacije:
  - prije no što ga odložite ili prije no što počnete skidati grijaće ploče;
  - prije čišćenja ili bilo kakvog održavanja;
  - nakon svake uporabe.
- Uvijek koristite isključivo odobrene produžne kabele.
- Uređaj nemojte koristiti na otvorenom.
- **Prilikom vađenja priključnog kabela iz utičnice uvijek uhvatite rukom za utikač i nikad nemojte vući priključni kabel.**
- Uređaj ne smijete uranjati u vodu.
- Prije no što spremite uređaj, dopustite da se posve ohladi.

- Nemojte dodirivati vruće ploče metalnim premetima, jer time možete oštetiti osjetljivu zaštitnu prevlaku.
- Da bi izbjegli opasnosti od ozljeda, oštećen ili neispravan priključni kabel smije zamijeniti samo servis Gorenja, njegov ovlaštenu servisera, ili neka druga odgovarajuće osposobljena osoba.

Ovaj uređaj označen je sukladno europskoj Direktivi 2012/19/EU glede otpadne električne i elektronske opreme (engl. skraćenica WEEE). Te smjernice opredjeljuju zahtjeve za zbrinjavanje i reciklažu otpadne električne i elektronske opreme, koji se primjenjuju u čitavoj Europskoj Uniji.

## POSTAVLJANJE UREĐAJA

- Prije prve uporabe provjerite dali se uređaj možda oštetio tijekom transporta.
- Uređaj stavite na ravnu površinu, na takvo mjesto koje djeca ne mogu dosegnuti, jer tijekom djelovanja razvija vrlo visoke temperature.
- Prije no što uređaj priključite na električnu instalaciju provjerite:
  - dali priključni napon vaše kućne instalacije odgovara naponu navedenom na pločici s podacima;
  - dali je snaga mrežne utičnice najmanje 10A;
  - dali je mrežna utičnica primjerena utikaču montiranom na priključnom kabelu uređaja; ukoliko nije, morate je zamijeniti;
  - dali je mrežna utičnica uzemljena. Proizvođač ne može odgovarati za štetu koja bi nastala zbog zanemarivanja ovo zahtjeva.
- Prije prve uporabe uređaj uključite i ostavite ga da se bez hrane zagrijava najmanje 10 minuta. Pri tome ćete osjetiti da se razvija neprijatan vonj 'po novom' stoga otvorite prozor i prostoriju dobro provjetrite. Prilikom prvog upućivanja možda će se iz uređaja malo dimiti. To je uobičajena pojava.

## RUKOVANJE UREĐAJEM

- Zatvorite uređaj i utikač ukopčajte u zidnu utičnicu. Kad je uređaj uključen, upaljane su obje signalne lampice (oba pokazivača).
- Kad pokazivač zagrijavanja prestane svijetliti, uređaj je pripremljen za uporabu.
- Otvorite uređaj, i na donju ploču stavite sendvič.
- Zatvorite pokrov i završite ga.

- Nakon 2-4 minute otvorite pokrov i provjerite dali je hrana zlato-smeđe zapečena. Vrijeme pečenja ovisno je isključivo o osobnom ukusu, o kruhu, i o sastojcima u sendviču.
- Sendviče izvadite koristeći drvenu lopaticu (kuhaču) ili plastičnu viljušku, izbjegavajući time oštećenje premaza na površinama grijaćih ploča.

## ČIŠĆENJE

- Prije čišćenja prekinite dovod električne energije u uređaj i ostavite da se uređaj ohladi.
- Otvorite uređaj i ploče očistite vlažnom krpom.
- Vanjštinu uređaja očistite vlažnom krpom. Nemojte koristiti agresivna sredstva niti tvrde materijale, jer ćete oštetiti vanjski dio kućišta uređaja.

## ČUVANJE

Navijte priključni kabel oko dijela za slaganje kabela, te postavite uređaj u vodoravan ili okomit položaj, te ga odložite na suho mjesto, gdje ćete ga držati izvan domašaja djece.

## OKOLINA

Nakon isteka životnog vijeka uređaj nemojte odbaciti zajedno s običnim kućanskim otpacima, nego ga zbrinite predavši ga službenom zbirnom mjestu za recikliranje. Time ćete pridonijeti očuvanju životne sredine.

## GARANCIJA I SERVIS

Ukoliko vam bude potrebna bilo kakva informacija u vezi uređaja, ili ako naletite na neki problem u vezi njegova rada, obratite se Centru za korisnike Gorenje u vašoj državi (telefonski broj takvog centra naveden je u globalnom garancijskom listu koji važi u čitavom svijetu). Ukoliko u vašoj državi nema Centra za korisnike Gorenje, obratite se vašem lokalnom prodavaču Gorenje, ili pozovite Servisni odjel Gorenje za male kućanske aparate.

**ŽELIMO VAM OBILJE UŽITAKA PRILIKOM  
UPORABE VAŠEG NOVOG UREĐAJA ZA  
KUHANJE.**

**Pridržavamo pravo na izmjene!**

## Opšti opis (Sl. 1)

1. DRŠKA
2. SIGNALNA LAMPICA RADA
3. SIGNALNA LAMPICA ZAGREVANJA
4. GORNJA GREJNA PLOČA
5. DONJA GREJNA PLOČA
6. KUČIŠTE
7. ZATVARAČ

## BEZBEDNOSNA UPOZORENJA

### Važno upozorenje!

**Tokom rada aparat se jače zagrejava – postoji opasnost od opekotina. Pre spremanja aparata pričekajte da se aparat potpuno ohladi!**

**Kad je aparat u radu jače se ugreju i njegove spoljne površine. Ukoliko je potrebno koristite drške, ili stavite kuhinjske rukavice.**

- **Pre prve upotrebe aparata detaljno pročitajte i proučite korisnički priručnik s uputstvima za upotrebu. Time ćete postići najbolje rezultate, i izbeći eventualne greške i opasnosti.** Aparat nemojte priključivati na bilo kakve spoljne vremenske prekidače (tajmere) ili neke druge sisteme za daljinsko upravljanje, jer bi time mogli uzrokovati opasnost.
- Deca mlađa od 8 godina neka se ne zadržavaju u blizini aparata, izuzev ukoliko su pod vašim stalnim nadzorom.
- Ovaj aparat za domaćinstvo smeju koristiti deca starija od 8 godina, a lica smanjenih fizičkih, motoričkih ili mentalnih sposobnosti, odnosno lica bez potrebnih iskustava ili znanja, smeju koristiti aparat samo ako su pod kontrolom lica zaduženih za njihovu bezbednost, koja su im objasnila način bezbedne upotrebe, i ako su svesna opasnosti prilikom upotrebe aparata. Deca neka budu pod vašim nadzorom i nemojte im dozvoliti da koriste aparat kao igračku.

- Deca ne smeju čistiti i održavati napravu, izuzev ukoliko su starija od 8 godina i to rade pod nadzorom odraslih.
- Postarajte se takođe da aparat i priključni kabl ne budu na domašaju dece mlađe od 8 godina.
- Aparat je namenjen pripremi hrane. Nemojte ga koristiti u nikakve druge svrhe, i nemojte ga prepravljati na bilo koji način.
- Aparat je namenjen isključivo za upotrebu u domaćinstvu.
- Pazite da priključni kabl ne dodiruje delove aparata koji se tokom njegova delovanja zagrevaju.
- Pre upotrebe temeljito očistite grejne ploče.
- Na aparat smete montirati grejne ploče samo ukoliko su potpuno suve.
- Aparat nemojte stavljati ili ga držati na takvim mestima koja su na dohvat ruke deci. Takođe, uključeni aparat nemojte ostavljati da radi bez nadzora.
- Aparat uvek isključite iz električne instalacije:
  - pre no što ga odložite ili pre no što počnete skidati grejne ploče;
  - pre čišćenja ili bilo kakvog održavanja;
  - nakon svake upotrebe.
- Uvijek koristite isključivo odobrene produžne kablove.
- Aparat nemojte koristiti na otvorenom.
- **Prilikom vađenja priključnog kabla iz utičnice uvek uhvatite rukom za utikač i nikad nemojte vući priključni kabl.**
- Aparat smete uključiti u rad samo kad su obe grejne ploče na svom mjestu.
- Aparat ne smete uranjati u vodu.
- Pre no što spremite aparat, ostavite ga da se posve ohladi.



- Nemojte dodirivati vruće ploče metalnim premetima, jer time možete oštetiti osetljiv zaštitni premaz.
- Da bi izbegli opasnosti od povreda, oštećen ili neispravan priključni kabl sme zameniti isključivo servis Gorenja, njegov ovlašćeni serviser, ili neko drugo odgovarajuće osposobljeno lice.

Ovaj aparat označen je u skladu s evropskom Direktivom 2012/19/EU u vezi otpadne električne i elektronske opreme (engl. skraćenica WEEE). Te smernice opredeljuju zahteve za odlaganje i reciklažu otpadne električne i elektronske opreme, koji se primenjuju u celokupnoj Evropskoj Uniji.

## NAMEŠTANJE APARATA

- Pre prve upotrebe proverite dali se aparat možda oštetiо tokom transporta.
- Aparat stavite na ravnu površinu, na takvo mesto koje deca ne mogu doseći, jer tokom delovanja razvija veoma visoke temperature.
- Pre no što aparat priključite na električnu instalaciju proverite:
  - dali priključni napon vaše kućne instalacije odgovara naponu navedenom na pločici s podacima;
  - dali je snaga mrežne utičnice najmanje 10A;
  - dali je mrežna utičnica primerena za utikač montiran na priključnom kabl u aparata; ukoliko nije, morate je zameniti;
  - dali je mrežna utičnica uzemljena. Proizvođač ne može odgovarati za štetu koja bi nastala zbog zanemarivanja ovo zahteva.
- **Pre prve upotrebe aparat uključite i ostavite ga da se bez hrane zagreva najmanje 10 minuta. Pri tome ćete osetiti da se razvija neprijatan vonj 'po novom', zato otvorite prozor i prostoriju dobro provetrite. Kod prvog pokretanja u rad možda će iz aparata malo da se zadimi. To je uobičajena pojava.**

## RUKOVANJE APARATOM

- Zatvorite aparat i utikač ukopčajte u zidnu utičnicu. Kad je aparat uključen, upaljene su obe signalne lampice (oba indikatora svetle).
- Kad indikator zagrevanja prestane da svetli, aparat je pripremljen za upotrebu.
- Otvorite aparat, i na donju ploču stavite sendvič.

- Zatvorite poklopac i završite ga.
- Nakon 3-6 minuta otvorite poklopac i proverite dali je sendvič zlatnožuto zapečen. Vreme pečenja ovisno je isključivo o ličnom ukusu, o hlebu i o sastojcima u sendviču.
- Sendviče izvadite koristeći drvenu lopaticu (varjaču) ili plastičnu viljušku, izbegavajući time oštećenje premaza na površinama grejnih ploča.

## ČIŠĆENJE

- Pre čišćenja prekinite dovod električne energije u aparat i ostavite aparat da se ohladi.
- Otvorite aparat i ploče očistite vlažnom krpom.
- Spoljašnjost aparata očistite vlažnom krpom. Nemojte koristiti agresivna sredstva niti tvrđe materijale, jer ćete oštetiti spoljni deo kućišta aparata.

## ČUVANJE

Omotajte priključni kabl oko dela za slaganje kabla, te postavite aparat u horizontalan ili vertikalni položaj, te ga odložite na suvo mesto, gde ćete ga držati izvan domašaja dece.

## OKOLINA

Nakon isteka životnog veka aparat nemojte odbaciti zajedno s običnim kućanskim otpacima, nego ga odvezite na zvanično zbirno mesto za recikliranje. Time ćete pridoneti očuvanju životne sredine.

## GARANCIJA I SERVIS

Ukoliko vam bude potrebna bilo kakva informacija u vezi aparata, ili ako naiđete na neki problem u vezi njegovog rada, obratite se Centru za korisnike Gorenje u vašoj državi (telefonski broj takvog centra naveden je u globalnom garantnom listu koji važi u celom svijetu). Ukoliko u vašoj državi nema Centra za korisnike Gorenje, obratite se vašem lokalnom prodavcu Gorenje, ili pozovite Servisno odeljenje Gorenje za male kućanske aparate.

**ŽELIMO VAM MNOGO UŽITAKA PRILIKOM  
UPOTREBE VAŠEG NOVOG APARATA ZA  
KUVANJE.**

**Pridržavamo pravo na izmene.**

## Општ опис (слика 1)

1. РАЧКА
2. ИНДИКАТОР НА РАБОТЕЊЕ
3. ИНДИКАТОР НА ЗАГРЕВАЊЕ
4. ГОРНА ГРЕЈНА ПЛОЧА
5. ДОЛНА ГРЕЈНА ПЛОЧА
6. КУКИШТЕ
7. ЗАТВОРАЧ

## БЕЗБЕДНОСНИ ПРЕДУПРЕДУВАЊА

### Важно предупредување!

Апаратот за време работење се загрева – Опасност од изгореница!  
Пред да го ставите на чување почekaјте апаратот потполно да се олади!

Кога апаратот работи, неговите надворешни површини многу се загреваат. Ако би било потребно, употребите ја рачката или ставите си ракавици.

- Пред првата употреба на апаратот внимателно прочитајте ги упатствата, за да постигнете најдобри резултати и избегнете грешки.
- Апаратот не приклучувајте го на надворешен временски прекинувач или систем за далечинско управување, за да не предизвикате опасности.
- Деца на возраст помала од 8 години да не се задржуваат во близина на направата, освен ако цело време ги надзирате.
- Овој апарат за домаќинство можат да го употребуваат деца на возраст од 8 години и повеќе и исто така лица со смалени телесни, сетилни или ментални способности или па оние лица со недостаточни искуства, односно

- знаења, ако имаат надзор или упатства со оглед на употреба на апаратот на безбеден начин и се свесни за опасност од употребата.
- Децата надзирајте ги при употреба на апаратот и внимавајте да не се играат со него.
- Деца не смеат да ја чистат или одржуваат направата освен ако се на возраст од 8 години и повеќе, и се надзирани.
- Погрижете се апаратот и приклучниот кабел да не бидат досегливи на деца помлади од 8 години.
- Апаратот е наменет за приготвување храна. Не употребувајте го за други намени, ниту на никој начин не преправајте го.
- Апаратот е наменет исклучиво за употреба во домаќинство.
- Внимавајте да приклучниот кабел не допира ниту еден дел од апаратот, кој за време работење се загрева.
- Пред употреба двете плочи за готвење добро да ги исчистите.
- Апаратот не наместувајте го на такво место, каде можат да го досегнат деца. Ниту не го оставајте без надзор, кога е вклучен.
- Апаратот секогаш да го исклучите од електричната мрежа:
  - пред да го ставите на чување,
  - пред чистење или одржување,
  - по употреба.
- Секогаш употребувајте одобрени продолжени кабли.
- Апаратот не употребувајте го на отворен простор.

- **За исклучување на апаратот, не влечете за приклучниот кабел, туку за втакнувачот.**
- Апаратот не потопувајте го во вода.
- Пред да го ставите апаратот на чување, мора потполно да се олади.
- Жешките плочи не допирајте ги со метални предмети, да не ја оштетите навлаката.
- Оштетен приклучен кабел смее да замени само сервис Gorenje, овластен серви на Gorenje или стручно оспособено лице, да со тоа избегнете опасност.

Оваа опрема е означена согласно европската директива 2012/19/EU за отпадна електрична и електронска опрема (waste electrical and electronic equipment - WEEE). Директивата определува барања за собирање и постапување со отпадна електрична и електронска опрема, кои важат во целата Европска Унија.

## НАМЕСТУВАЊЕ НА АПАРАТОТ

- Пред првата употреба проверите да не се оштетил апаратот за време транспортот.
- Апаратот ставите го на рамна површина, на такво место, да е недосеглив за деца, бидејќи за време работење развива високи температури.
- Пред да го приклучите апаратот на електрична мрежа проверите:
- дали приклучниот напон му одговара на напонот наведен на натписната плочка,
- дали е моќноста на мрежната приклучница најмалку 10А,
- дали е мрежната приклучница примерна за втакнувачот што е на апаратот, ако не, замените ја.
- дали е мрежната приклучница заземјена. Производителот не одговара за штета што произлегува од неземање во обзир на ова барање.
- **Пред првата употреба вклучите го апаратот и оставите го да се без храна загрева најмалку 10 минути. Притоа се развива непријатна миризба по ново, затоа отворите прозорец да ја проветрите просторијата. Кога го користите апаратот прв пат, може да испушти мала количина на чад. Тоа е нормално.**

## УПОТРЕБА НА АПАРАТОТ

- Затворите го апаратот и наместите го втакнувачот во видна приклучница. Кога е апаратот вклучен засветуваат двата индикатора.
- Кога индикаторот на загревање престане да свети, апаратот е подготвен за употреба.
- Отворите го апаратот и на долната плоча ставите сендвич.
- Затворите го капакот и заклучите го.
- По 2-4 минути отворите го капакот и проверите дали е сендвичот златнокафеаво запечен. Времето за печење е зависно од личниот вкус, лебот и состојките во сендвичот.
- Сендвичите ќе ги отстраните со дрвена лажица или пластична виљушка, за да не го оштетите премачкувањето на површините од плочите.
- 

## ЧИСТЕЊЕ

- Пред чистење прекинете го доводот на електрична енергија и пуштите апаратот да се олади.
- Отворите го апаратот и исчистите ги плочите со влажна крпа.
- Надворешноста на апаратот исчистите ја со влажна крпа. Не употребувајте агресивни средства или тврди материјали, бидејќи ќе ја оштетите надворешноста на апаратот.

## ЧУВАЊЕ

Намотајте го приклучниот кабел околу делот за чување на кабелот, и ставите го во водорамна или вертикална положба и чувајте го на суво место, да не е досеглив за деца.

## ЖИВОТНА СРЕДИНА

Апаратот по истекување на векот на траење не фрлајте го заедно со вообичаени отпадоци од домаќинство, туку оставите го во официјално собирно место за рециклирање. Со тоа ќе придонесете да се зачува животната средина

## ГАРАНЦИЈА И СЕРВИС

За информации или во случај на тешкотии обратете се до Центарот на Gorenje за помош на корисници во вашата држава (телефонски број ќе најдете во меѓународниот гарантен лист). Ако во вашата држава нема таков центар, обратете се до локалниот продавач на Gorenje или до Одделение за мали апарати за домаќинство на Gorenje.

**ВИ ПОСАКУВАМЕ ГОЛЕМО ЗАДОВОЛСТВО ПРИ УПОТРЕБА НА АПАРАТ GORENJE!**

**Си придржуваме право до измени!**

## General description (Fig. 1)

1. HANDLE
2. POWER LIGHT
3. READY LIGHT
4. UPPER COOKING PLATE
5. LOWER COOKING PLATE
6. HOUSING
7. HANDLE LOCK

## SAFETY INSTRUCTIONS

### Warning!

**Appliance is hot when turned on – beware of skin burn! Allow the appliance to cool down completely before storing it away.**

- **Read carefully the instructions before first use.**
- Never connect this appliance to an external timer switch or remote control system in order to avoid a hazardous situation.
- Children less than 8 years of age shall be kept away unless continuously supervised.
- Children should be supervised to ensure that they do not play with the appliance.
- This appliance can be used by children aged from 8 years and above and persons with reduced physical, sensory or mental capabilities or lack of experience and knowledge if they have been given supervision or instruction concerning use of the appliance in a safe way and understand the hazards involved.
- Children shall not play with the appliance.
- Cleaning and maintenance shall not be made by children unless they are older than 8 and supervised.
- Keep the appliance and its cord out of reach of children less than 8 years.

- Use the appliance only for the usage it is made for. Do not remake any of its components.
- The appliance is intended for household use only.
- Make sure the power cord does not touch any hot parts of the appliance.
- Clean well before first use.
- Keep out of reach of children. Do not leave unattended while turned on.
- Always unplug:
  - Before storing,
  - Before cleaning,
  - After use.
- Always use certified lengthening cords.
- For indoor use only.
- To disconnect the plug pull the plug not the cord.
- Cool to room temperature before storing.
- Do not touch the grill plates with metal or other sharp objects.
- If the mains cord is damaged, you must have it replaced by Gorenje, a service centre authorised by Gorenje or similarly qualified persons in order to avoid a hazard.

This appliance is marked according to the European directive 2012/19/EU on Waste Electrical and Electronic Equipment (WEEE). This guideline is the frame of a European-wide validity of return and recycling on Waste Electrical and Electronic Equipment.

## FIRST USE

- Make sure the appliance was not damaged in transport.
- Put the grill on a firm, dry hard base out of reach of children. High temperatures when plugged on!!!
- Make sure:
  - The electrical voltage and frequency is suitable. Check the rating plate for reference.
  - The current is at least 10A.
  - The plug is suitable to the socket.
  - The plug is grounded. The manufacturer does not take any responsibility for misuse.
- **Before first use turt on the appliance and let it heat up without food for at least 10 minutes. Air the room if any unwanted smell. The appliance may produce some smoke when you use it for the first time. This is normal.**

## HOW TO USE YOUR APPLIANCE

- Close the appliance and put the plug in the wall socket. The power light and the heating light go on.
- The appliance is ready for use when the ready light goes off.
- Open the appliance and put the sandwich on lower plate.
- Close the lid and lock it.
- Open the appliance after 2-4 minutes to check whether the sandwich is golden brown.
- Remove the sandwich with wooden or plastic fork in order not to damage the coated plates.

## CLEANING

Before cleaning cool the appliance to room temperature.  
Open the appliance and the plates clean with a damp cloth.  
The outside of the appliance clean with a damp cloth. Do not use any aggressive cleaning materials.

## STORAGE

Wind the mains cord round the storage facility and store the appliance in vertical or horizontal position. Store the appliance in a dry place out of reach of children.

## ENVIRONMENT

Do not throw away the appliance with the normal household waste at the end of its life, but hand it in at an official collection point for recycling. By doing this, you help to preserve the environment.

## GUARANTEE & SERVICE

If you need information or if you have a problem, please contact the Gorenje Customer Care Centre in your country (you find its phone number in the

worldwide guarantee leaflet). If there is no Customer Care Centre in your country, go to your local Gorenje dealer or contact the Service department of Gorenje domestic appliances.

**WE WISH YOU MANY JOY WITH USING  
THE GORENJE APPLIANCE!**

**We reserve the right to any modifications!**

## Opis ogólny (rys. 1)

1. UCHWYT
2. WSKAŹNIK WŁĄCZENIA
3. WSKAŹNIK NAGRZEWANIA
4. GÓRNA PŁYTA GRZEWCZA
5. DOLNA PŁYTA GRZEWCZA
6. OBUDOWA
7. ZAMKNIĘCIE

### OSTRZEŻENIA DOTYCZĄCE BEZPIECZEŃSTWA

#### Ważne ostrzeżenie!

**Urządzenie nagrzewa się podczas działania – Niebezpieczeństwo oparzeń!**  
**Przed przechowywaniem należy poczekać, aż urządzenie się całkowicie ochłodzi!**

**Gdy urządzenie działa, jego zewnętrzne powierzchnie mocno się nagrzewają. Jeśliby zaszła taka konieczność, należy zastosować uchwyty bądź rękawice kuchenne.**

- Przed pierwszym użytkowaniem urządzenia, **należy dokładnie zapoznać się z niniejszą instrukcją**, aby osiągnąć jak najlepsze rezultaty i uniknąć błędów.  
Urządzenie nie należy podłączać do zewnętrznego wyłącznika czasowego lub systemu zdalnego sterowania, aby nie spowodować zagrożenia.
- Dzieci w wieku poniżej 8 lat nie powinny przebywać w pobliżu urządzenia, chyba że przez cały czas są pod opieką.
- Z niniejszego urządzenia mogą korzystać dzieci powyżej 8 lat, a także osoby o obniżonych możliwościach fizycznych, emocjonalnych lub psychicznych, jak również osoby o niedostatecznym doświadczeniu bądź wiedzy, jeśli podczas użytkowania znajdują się pod opieką lub otrzymają instrukcje dotyczące bezpiecznego sposobu użytkowania urządzenia oraz

zdają sobie sprawę z niebezpieczeństwa, wynikającego z użytkowania niniejszego urządzenia. Dzieci powinny znajdować się pod opieką podczas użytkowania urządzenia i nie należy pozwolić, aby bawiły się urządzeniem.

- Dzieci nie powinny czyścić i konserwować urządzenia, chyba że mają 8 lat i więcej i znajdują się pod stałą opieką.
- Należy zadbać, aby urządzenie i kabel przyłączeniowy nie były dostępne dla dzieci w wieku poniżej 8 lat.
- Urządzenie przeznaczone jest do przygotowywania żywności. Urządzenia nie należy stosować w innych celach, nie należy go również w jakikolwiek sposób modyfikować.
- Urządzenie przeznaczone jest do stosowania wyłącznie w gospodarstwie domowym.
- Należy uważać, aby kabel przyłączeniowy nie dotykał żadnej części urządzenia, która nagrzewa się podczas działania.
- Przed użytkowaniem obie płyty grzewcze należy dokładnie wyczyścić.
- Urządzenia nie należy stawiać w miejscu, które jest łatwo dostępne dla dzieci. Działającego urządzenia nie należy nigdy pozostawiać bez nadzoru.
- Urządzenie należy zawsze odłączyć z sieci elektrycznej:
  - zanim odłoży się je do przechowywania,
  - przed czyszczeniem bądź konserwacją,
  - po użytkowaniu.
- Zawsze należy stosować zalecane przedłużacze.
- Urządzenia nie należy użytkować na zewnątrz.

- **Wyłączając urządzenie, nie należy ciągnąć za kabel, lecz za wtyczkę.**
- Urządzenia nie należy zanurzać w wodzie.
- Przed przechowywaniem należy poczekać, aż urządzenie się całkowicie ochłodzi.
- Gorących płyt grzewczych nie należy dotykać metalowymi przedmiotami, aby nie uszkodzić powłoki ochronnej.
- Uszkodzony kabel przyłączeniowy może wymienić jedynie serwis naprawczy firmy Gorenje, upoważniony przez Gorenje serwis naprawczy lub specjalnie do tego wyszkolona osoba, gdyż tylko w ten sposób będzie można uniknąć wynikającego z tego niebezpieczeństwa.

Urządzenie oznakowane jest zgodnie z europejską dyrektywą 2012/19/ w sprawie zużytego sprzętu elektrotechnicznego i elektronicznego (Waste Electrical and Electronic Equipment - WEEE). Dyrektywa ta określa wymagania dotyczące zbierania i zagospodarowania zużytego sprzętu elektrotechnicznego i elektronicznego, obowiązujące w całej Unii Europejskiej.



## USTAWIENIE URZĄDZENIA

- Przed pierwszym użytkowaniem, należy sprawdzić, czy urządzenie nie zostało uszkodzone w czasie transportu.
- Urządzenie należy postawić na równej powierzchni, w takim miejscu, aby nie było dostępne dla dzieci, ponieważ podczas działania urządzenie osiąga wysokie temperatury.
- Zanim urządzenie podłączy się do sieci elektrycznej, należy sprawdzić:
  - czy napięcie sieciowe zgodne jest za napięciem, podanym na tabliczce znamionowej urządzenia,
  - czy moc gniazda sieciowego wynosi co najmniej 10A,
  - czy gniazdo sieciowe jest kompatybilne z wtyczką kabla przyłączającego urządzenia, jeśli nie, gniazdo należy wymienić,
  - czy gniazdo sieciowe jest uziemione. Producent nie odpowiada za szkody, nastale z powodu nie zastosowania się do tego wymogu.

- **Przed pierwszym użytkowaniem** urządzenie należy włączyć i pozostawić, aby bez żywności nagrzewało się przez co najmniej 10 minut. Przy tym może być czuć nieprzyjemny zapach nowości, dlatego należy otworzyć okno, aby wywietrzyć pomieszczenie. Przy pierwszym uruchomieniu urządzenia może wydostawać się z niego dym. Jest to normalne zjawisko.

## SPOSÓB UŻYCIA URZĄDZENIA

- Urządzenie należy zamknąć i wtyczkę umieścić w gnieździe sieciowym. Gdy urządzenie jest włączone, zaświecą oba wskaźniki.
- Gdy wskaźnik nagrzewania przestanie świecić, urządzenie będzie gotowe do użytkowania.
- Urządzenie należy otworzyć i na dolną płytę grzewczą położyć kanapkę.
- Opuścić pokrywę i ją zamknąć.
- Po upływie 2-4 minut pokrywę należy otworzyć i podnieść, sprawdzając czy kanapka została zapieczona na złoto-brązowy kolor. Czas pieczenia zależy od indywidualnego smaku, rodzaju chleba, jak i doboru składników na kanapkę.
- Kanapki należy zdjąć za pomocą drewnianej łydki lub plastikowego widelca, aby nie uszkodzić powłoki ochronnej, znajdującej się na powierzchniach płyt grzewczych.

## CZYSZCZENIE

- Przed czyszczeniem urządzenie należy odłączyć z sieci elektrycznej i pozostawić je, aby się ochłodziło.
- Urządzenie należy otworzyć i płyty grzewcze oczyścić wilgotną ściereczką.
- Zewnętrzną część urządzenia należy czyścić wilgotną ściereczką. Nie stosować żrących
- środków czyszczących lub twardszych materiałów, ponieważ można uszkodzić zewnętrzną część urządzenia.

## PRZECHOWYWANIE

Kabel przyłączeniowy należy owinąć wokół elementu na przechowywanie kabla, a następnie urządzenie postawić w pionowej bądź poziomej pozycji, w suchym pomieszczeniu, w miejscu niedostępnym dla dzieci.

## ŚRODOWISKO

Po wyeksploatowaniu urządzenia nie należy usunąć wraz ze zwykłymi odpadami komunalnymi, lecz oddać do wyznaczonego punktu zbiórki w celu recyklingu. W ten sposób zadba się o ochronę środowiska.

## **GWARANCJA I NAPRAWY SERWISOWE**

W celu uzyskania informacji lub w razie powstania problemów, należy zwrócić się do Centrum Obsługi Klienta firmy Gorenje w Państwa kraju (numer telefonu znajduje się na międzynarodowej karcie gwarancyjnej). Jeśli w Państwa kraju nie ma takiego centrum, należy zwrócić się do lokalnego sprzedawcy firmy Gorenje lub do Działu drobnego sprzętu AGD firmy Gorenje.

**ŻYCZYMY PAŃSTWU WIELE SATYSFAKCJI  
PODCZAS UŻYTKOWANIA WYBRANEGO  
URZĄDZENIA FIRMY GORENJE!**

**Zastrzegamy sobie prawo do zmian!**



## Descriere generală (fig. 1)

1. MÂNER
2. INDICATOR DE ALIMENTARE
3. INDICATOR GATA DE FOLOSIRE
4. PLACA SUPERIOARĂ DE PREPARARE
5. PLACA INFERIOARĂ DE PREPARARE
6. CARCASA
7. ÎNCHIZĂTOR MÂNER

## INSTRUCȚIUNI PRIVIND SIGURANȚA

**Atenție!** 

**Aparatul este fierbinte atunci când este în funcțiune - pericol de arsuri!**

**Permiteți răcirea completă a aparatului înainte de a-l depozita.**

- **Citiți cu atenție instrucțiunile înainte de prima utilizare.**
- Nu conectați acest aparat la un cronometru extern sau un sistem de control la distanță pentru a evita situațiile periculoase.
- Nu lăsați aparatul la îndemâna copiilor cu o vârstă mai mică de 8 ani, cu excepția cazului în care aceștia sunt supravegheați în permanență.
- Copiii se vor supraveghea pentru a vă asigura că nu se joacă cu aparatul.
- Acest aparat poate să fie folosit de copii cu vârste de minimum 8 ani și de persoane cu capacități fizice, senzoriale sau mintale reduse sau fără experiență și cunoștințe, dacă sunt supravegheate sau instruite cu privire la utilizarea în siguranță a aparatului și înțeleg riscurile implicate.
- Copiii nu trebuie să se joace cu aparatul.
- Operațiunile de curățare și întreținere nu se vor efectua de copiii nesupravegheați sau cu o vârstă mai mică de 8 ani.
- Copiii mici nu trebuie lăsați să se apropie de aparat și cablul acestuia.

- Folosiți aparatul doar pentru scopul prevăzut de utilizare. Nu modificați în niciun fel componentele acestuia.
- Acest aparat este menit pentru utilizare doar în gospodării.
- Asigurați-vă că în timpul funcționării cablul nu atinge suprafețele fierbinți ale aparatului.
- Curățați-l bine înainte de prima folosire.
- A nu se lăsa la îndemâna copiilor. Nu lăsați aparatul nesupravegheat atunci când este pornit.
- Întotdeauna scoateți-l din priză:
  - Înainte de a-l depozita,
  - Înainte de a-l curăța,
  - După utilizare.
- Întotdeauna folosiți cabluri de prelungire autorizate.
- Se va utiliza exclusiv la interior.
- Pentru a-l scoate din priză, trageți de ștecăr și nu de cablu.
- Permiteți răcirea aparatului la temperatura camerei înainte de a-l depozita.
- Nu atingeți grătarul cu obiecte din metal sau cu obiecte ascuțite.
- Dacă cablul de alimentare este deteriorat, solicitați înlocuirea acestuia de către Gorenje, un centru de service autorizat de Gorenje sau persoane similare calificate pentru a evita orice situație periculoasă.

Acest aparat este marcat în conformitate cu Directiva Europeană 2012/19/UE privind deșeurile de echipamente electrice și electronice (DEEE). Aceste linii directe reprezintă cadrul valid la nivel european privind returnarea și reciclarea deșeurilor de echipamente electrice și electronice.

## PRIMA UTILIZARE

- Asigurați-vă că aparatul nu a suferit defecțiuni pe parcursul transportului.
- Așezați grătarul pe o suprafață stabilă, uscată și rigidă, care nu se află la îndemâna copiilor. Aparatul atinge temperaturi înalte atunci când este în funcțiune!!!
- Asigurați-vă că:
  - Tensiunea și frecvența electrică sunt adecvate. Consultați plăcuța cu specificații de ordin tehnic ca și referință.
  - Curentul este de cel puțin 10A.
  - Ștecărul este adecvat pentru priză.
  - Ștecărul este împământat. Producătorul nu este responsabil pentru pagube rezultate din utilizarea incorectă a aparatului
- Înainte de prima utilizare, porniți aparatul și lăsați-l să se încălzească fără niciun aliment înăuntru timp de cel puțin 10 minute. Aerisiți camera în caz de mirosuri neplăcute. **Aparatul poate produce puțin fum când îl utilizați pentru prima dată. Acest lucru este normal.**

## CUM SE UTILIZEAZĂ APARATUL

- Închideți aparatul și introduceți ștecărul în priză de perete. Indicatorul de alimentare și cel de încălzire se vor aprinde.
- Aparatul este pregătit pentru utilizare atunci când indicatorul "gata de folosire" se aprinde.
- Deschideți aparatul și așezați sandvișul pe placa inferioară de preparare.
- Închideți capacul cu închizătorul.
- Deschideți aparatul după 2-4 minute pentru a verifica dacă sandvișul s-a rumenit.
- Scoateți sandvișul cu ajutorul unei furculițe din lemn sau plastic pentru a nu deteriora plăcile speciale de preparare.

## CURĂȚARE

Înainte de curățare, răciți aparatul la temperatura camerei.  
Deschideți aparatul și curățați plăcile cu ajutorul unei cârpe umezite.  
Suprafața exterioară a aparatului se va curăța cu ajutorul unei cârpe umezite. Nu folosiți substanțe/materiale agresive de curățare.

## DEPOZITARE

Înfășurați cablul de alimentare în jurul dispozitivului de depozitare și depozitați aparatul în poziție verticală sau orizontală.  
Depozitați aparatul într-un loc uscat, care nu se află la îndemâna copiilor.

## MEDIUL ÎNCONJURĂTOR

Nu aruncați aparatul împreună cu deșeurile menajere, ci predați-l la un centru specializat de reciclare. Astfel, contribuiți la protejarea mediului înconjurător.

## GARANȚIE & SERVICE

Dacă aveți nevoie de informații sau vă confrunțați cu o problemă, vă rugăm contactați Centrul de Asistență Clienți Gorenje din țara dumneavoastră (veți găsi numărul de telefon în broșura referitoare la garanția globală). Dacă nu există un Centru de

Asistență Clienți în țara dumneavoastră, contactați reprezentantul Gorenje sau departamentul de Service Gorenje pentru aparate de uz casnic la nivel local.

## VĂ DORIM SĂ VĂ BUCURAȚI DE FOLOSIREA APARATULUI GORENJE!

Ne rezervăm dreptul de a face modificări!

## Všeobecný popis (obr. 1)

1. DRŽADLO
2. KONTROLKA NAPÁJENÍ
3. KONTROLKA OHŘEVU
4. HORNÍ PEČÍCÍ DESKA
5. SPODNÍ PEČÍCÍ DESKA
6. TĚLO SPOTŘEBIČE
7. ZÁMEK

## BEZPEČNOSTNÍ POKYNY

### Upozornění!

**Zapnutý spotřebič je horký – pozor na popálení! Než budete spotřebič ukládat, nechte ho úplně vychladnout.**

- **Před prvním použitím si pečlivě přečtěte návod.**  
Tento spotřebič nikdy nepřipojujte k externímu časovému spínači nebo k systému dálkového ovládní, aby se vyloučil vznik nebezpečných situací.
- Pokud děti ve věku do 8 let nejsou pod stálým dozorem, je třeba je udržovat v dostatečném odstupu.
- Na děti je třeba dohlížet, aby si se spotřebičem nehrály.
- Děti ve věku od 8 let a osoby se sníženými fyzickými, smyslovými nebo mentálními schopnostmi, případně s nedostatkem zkušeností a znalostí, mohou spotřebič používat pouze tehdy, pokud budou pod dozorem nebo budou mít pokyny, jak používat spotřebič bezpečným způsobem a budou chápat související nebezpečí.
- Děti si se spotřebičem nesmějí hrát.
- Děti smějí provádět čištění a údržbu, pokud jsou starší 8 let a pod dozorem.
- Uchovávejte spotřebič a jeho přívodní kabel mimo dosah dětí mladších 8 let.
- Spotřebič používejte pouze pro účel, pro který je určen. Neupravujte žádné ze součástí spotřebiče.

- Spotřebič je určený výhradně pro použití v domácnosti.
- Ujistěte se, že se napájecí kabel nedotýká žádných horkých částí spotřebiče.
- Před prvním použitím spotřebič důkladně očistěte.
- Uchovávejte mimo dosah dětí. Spotřebič nenechávejte v provozu bez dozoru.
- Spotřebič odpojte vždy:
  - před uskladněním,
  - před čištěním,
  - po použití.
- Používejte vždy ověřené prodlužovací kabely.
- Pouze pro použití uvnitř budov.
- Zástrčku odpojte taháním za zástrčku, nikoli za kabel.
- Před uložením spotřebič nechte vychladnout na pokojovou teplotu.
- Nedotýkejte se grilovacích desek kovovými nebo jinými ostrými předměty.
- Jestliže je napájecí kabel poškozený, musí ho vyměnit společnost Gorenje, která povolá autorizované servisní středisko nebo podobně kvalifikované osoby, aby bylo vyloučeno jakékoli nebezpečí.

**Tento spotřebič je označen v souladu s evropskou směrnicí 2012/19/EU o odpadních elektrických a elektronických zařízeních (WEEE/OEEZ). Tato směrnice je rámcem s celoevropskou platností pro sběr a recyklaci odpadů z elektrických a elektronických zařízení.**

## PRVNÍ POUŽITÍ

- Zkontrolujte spotřebič, zda při přepravě nedošlo k jeho poškození.
- Gril postavte na pevný, suchý, tvrdý podklad, mimo dosah dětí. Pozor na vysoké teploty při používání!
- Dbejte na to, aby:
- Elektrické napětí a frekvence odpovídaly předepsaným hodnotám. Údaje najdete na výrobním štítku spotřebiče.
- Minimální proud byl 10 A.
- Zástrčka se hodila k zásuvce.
- Zástrčka byla uzemněná. Výrobce neodpovídá za škody způsobené nesprávným používáním spotřebiče.
- **Před prvním použitím zapněte spotřebič a nechte ho ohřívat nejméně 10 minut bez potravin. Pokud se vyvine nežádoucí pach, vyvětrejte místnost. Při prvním použití spotřebiče se z něj může trochu kouřit. Je to normální.**

## JAK POUŽÍVAT SPOTŘEBIČ

- Zavřete kryt a zastrčte přívodní kabel do zásuvky. Rozsvítí se kontrolky napájení a ohřevu.
- Sendvičovač je připraven, jakmile kontrolka ohřevu zhasne.
- Otevřete kryt a vložte sendvič na dolní plochu.
- Zavřete kryt a zajistěte ho.
- Po 2–4 minutách otevřete spotřebič a ověřte, jestli je sendvič zlatavě hnědý.
- Vyjměte sendvič dřevěnou nebo plastovou vidličkou, aby se nepoškodila krycí vrstva na topné ploše.

## ČIŠTĚNÍ

Před čištěním nechte spotřebič vychladnout na pokojovou teplotu. Otevřete spotřebič a očistěte obě topné plochy vlhkým hadříkem. Vnější části spotřebiče očistěte vlhkým hadříkem. Nepoužívejte agresivní čisticí prostředky.

## USKLADNĚNÍ

Přívodní kabel stočte do kruhu a uložte spotřebič ve svislé nebo vodorovné poloze. Spotřebič ukládejte na suché místo, mimo dosah dětí.

## ŽIVOTNÍ PROSTŘEDÍ

Spotřebič na konci jeho životnosti nevyhazujte do běžného domovního odpadu, ale předejte ho k recyklaci na oficiálním sběrném místě. Tímto způsobem pomůžete chránit životní prostředí.

## ZÁRUKA A SERVIS

S případnými žádostmi o informace nebo s problémem se prosím obračejte na centrum péče o zákazníky společnosti Gorenje ve vaší zemi (telefonní číslo na centrum péče o zákazníky najdete na celosvětovém záručním listě). Jestliže se ve vaší zemi žádné centrum péče o zákazníky nenachází, obraťte se na svého místního obchodního zástupce společnosti Gorenje nebo na servisní oddělení společnosti Gorenje pro domácí spotřebiče.

## PŘEJEME VÁM MNOHO PŘÍJEMNÝCH ŽÁZITKŮ SE SPOTŘEBIČEM GORENJE!

Vyhrazujeme si právo na jakékoli úpravy!

## Opis zariadenia (Obr. 1)

1. RÚČKA
2. INDIKÁTOR NAPÁJANIA
3. INDIKÁTOR ZAHRIEVANIA
4. HORNÁ PLATNIČKA
5. DOLNÁ PLATNIČKA
6. TELO SPOTREBIČA
7. ZÁMKA

## BEZPEČNOSTNÉ POKYNY

### Varovanie!

**Spotrebič je počas prevádzky veľmi horúci – nebezpečenstvo popálenia. Pred odložením nechajte spotrebič úplne vychladnúť.**

- **Pred prvým použitím si pozorne prečítajte návod na obsluhu.** Spotrebič nikdy nepripájajte k externým časovým spínačom alebo diaľkovo ovládaným systémom. Vyhnete sa nebezpečným situáciám.
- Deti mladšie ako 8 rokov držte v bezpečnej vzdialenosti od spotrebiča a neustále na ne dohliadajte.
- Nedovoľte deťom hrať sa so spotrebičom.
- Tento spotrebič môžu používať deti staršie ako 8 rokov a osoby so zníženými fyzickými a zmyslovými schopnosťami alebo bez potrebných skúseností a znalostí, ak im bol poskytnutý dohľad a pokyny týkajúce sa použitia spotrebiča a porozumeli možným rizikám.
- Deti sa nesmú hrať so spotrebičom.
- Čistenie a údržbu môžu vykonávať deti staršie ako 8 rokov len pod dohľadom osoby zodpovednej za ich bezpečnosť.
- Spotrebič a napájací kábel držte z dosahu mladších detí ako 8 rokov.
- Spotrebič používajte len na určený účel.

- Spotrebič je určený len na domáce použitie.
- Skontrolujte, či sa napájací kábel nedotýka horúcich častí spotrebiča.
- Spotrebič pred prvým použitím vyčistite.
- Spotrebič počas prevádzky nenechávajte bez dozoru.
- Vždy ho odpojte od napájania:
  - pred odložením,
  - pred čistením,
  - po použití.
- Používajte len certifikované predlžovacie káble.
- Len pre použitie v interiéri.
- Pri odpájaní napájacieho kábla ťahajte za zástrčku, nie za kábel.
- Pred odložením nechajte spotrebič vychladnúť na izbovú teplotu.
- Grilovacích dosiek sa nedotýkajte kovovými alebo ostrými predmetmi.
- Ak je napájací kábel poškodený, nechajte ho vymeniť v autorizovanom servise, aby sa zabránilo nebezpečným situáciám.

**Tento spotrebič je označený v súlade s európskou smernicou 2012/19/EU o odpade elektrických a elektronických spotrebičov (WEEE). Táto smernica určuje spôsob likvidácie a recyklácie elektrických a elektronických spotrebičov.**

## PRVÉ POUŽITIE

- Skontrolujte, či spotrebič nebol poškodený pri preprave.
- Spotrebič položte na pevný a suchý povrch mimo dosahu detí. Po pripojení vzniká vysoká teplota!!!
- Uistite sa že:
- Je vhodné elektrické napätie. Skontrolujte podľa typového štítku.
- Minimálny prúd je 10A.
- Zástrčka je vhodná na pripojenie k zásuvke.
- Zásuvka je uzemnená. Výrobca nepreberá žiadnu zodpovednosť za zneužitie.
- **Pred prvým použitím zapnite spotrebič a nechajte ho zahriať bez pokrmu na 10 minút. V**

**prípade nepríjemného zápachu vyvetrajte miestnosť. Pri prvom použití spotrebiča sa z neho môže trochu dymiť. Je to normálne.**

## **POUŽITIE SPOTREBIČA**

- Zatvorte spotrebič a pripojte zástrčku k elektrickej zásuvke. Svieta indikátor napájania a zahrievania.
- Spotrebič je pripravený na použitie, keď zhasne indikátor zahrievania.
- Otvorte spotrebič a na spodnú dosku vložte sendvič.
- Zatvorte spotrebič a zamknite.
- Po 2 – 4 minútach otvorte spotrebič a skontrolujte, či je sendvič hnedastý.
- Sendvič vyberte plastovou alebo drevenou vydličkou, aby nedošlo k poškodeniu povrchu.

## **ČISTENIE**

Pred čistením nechajte spotrebič ochladiť na izbovú teplotu.

Spotrebič otvorte a dosky vyčistite vlhkou handričkou.

Povrch spotrebiča vyčistite vlhkou handričkou.

Nepoužívajte agresívne čistiace prostriedky.

## **SKLADOVANIE**

Napájací kábel omotajte okolo spotrebiča a spotrebič skladujte vo vertikálnej alebo horizontálnej polohe.

Spotrebič skladujte na suchom mieste mimo dosahu detí.

## **ŽIVOTNÉ PROSTREDIE**

Spotrebič nelikvidujte spolu s domovým odpadom.

Odovzdajte ho na zbernom dvore za účelom jeho recyklácie. Tým pomáhate chrániť životné prostredie.

## **ZÁRUKA & SERVIS**

V prípade otázok alebo možných problémov sa obráťte na zákaznícky servis Gorenje vo vašej krajine (telefónne číslo nájdete v medzinárodnom záručnom liste). Ak vo vašej krajine nie je zákaznícky servis, obráťte sa na predajcu alebo servisné oddelenie domácich spotrebičov Gorenje.

**PRAJEME VÁM VEĽA SPOKOJNOSTI PRI  
POUŽÍVANÍ SPOTREBIČA GORENJE!**

**Právo na zmeny vyhradené!**

## Загальний опис (Мал. 1)

1. РУЧКА
2. ІНДИКАТОР ЖИВЛЕННЯ
3. ІНДИКАТОР ГОТОВНОСТІ
4. ВЕРХНЯ НАГРІВАЛЬНА ПЛАСТИНА
5. НИЖНЯ НАГРІВАЛЬНА ПЛАСТИНА
6. КОРПУС
7. ФІКСАТОР РУЧКИ

## ІНСТРУКЦІЇ З ТЕХНІКИ БЕЗПЕКИ

**Застереження!** 

**Увімкнений прилад сильно нагрівається. Стережіться опіків! Перш ніж прибрати прилад на зберігання, дайте йому повністю охолонути.**

- **Перед першим використанням ретельно вивчіть інструкції.**
- У жодному разі не підключайте цей прилад до зовнішнього таймера або системи дистанційного керування, щоб уникнути небезпечної ситуації.
- Не підпускайте до приладу дітей віком до 8 років без постійного нагляду.
- Необхідно стежити, щоб діти не гралися з приладом.
- Цей прилад можна використовувати дітям віком від 8 років і старше, а також особам з обмеженими фізичними, тактильними або розумовими здібностями чи з нестачею досвіду та знань, якщо вони перебувають під наглядом або отримали вказівки стосовно безпечного використання приладу та розуміють пов'язану з цим небезпеку.
- Не дозволяйте дітям грати із приладом.
- Чищення й обслуговування приладу можна доручати дітям старше 8 років за умови нагляду дорослих.

- Зберігайте прилад і шнур живлення в місці недоступному для дітей до 8 років.
- Використовуйте прилад тільки за призначенням. Не переробляйте компоненти приладу.
- Цей прилад призначено тільки для побутового використання.
- Переконайтеся, що шнур живлення не торкається гарячих частин приладу.
- Перед першим використанням очистьте прилад.
- Зберігайте прилад у недоступному для дітей місці. Не залишайте без нагляду увімкнений прилад.
- Завжди від'єднуйте прилад від джерела живлення в таких випадках:
  - перед тим, як прибрати його на зберігання;
  - перед чищенням;
  - після використання.
- Завжди використовуйте сертифіковані подовжувальні шнури.
- Лише для використання у приміщенні.
- Щоб від'єднати прилад від розетки, тягніть за штепсельну вилку, а не за шнур.
- Перш ніж прибрати прилад на зберігання, дайте йому охолонути до кімнатної температури.
- Не притуляйте пластилини бутербродниці до металевих або інших гострих предметів.
- Якщо шнур живлення пошкоджено, для уникнення небезпеки його необхідно замінити. Для цього зверніться до компанії Gorenje, авторизованого сервісного центру Gorenje або фахівців із належною кваліфікацією.

Цей прилад позначено відповідно до Директиви ЄС 2012/19/EU щодо відходів електричного та електронного обладнання (WEEE). Ця директива є основою законодавства щодо повернення та вторинної переробки відходів електричного й електронного обладнання у країнах Європи.

## ПЕРШЕ ВИКОРИСТАННЯ

- Переконайтеся, що прилад не пошкоджено під час транспортування.
- Розмістіть бутербродницю на стійкій сухій твердій поверхні в недоступному для дітей місці. Увімкнений прилад сильно нагрівається!
- Переконайтеся, що:
  - електрична напруга й частота відповідають вимогам. Див. паспортну табличку для отримання відомостей;
  - сила струму становить не менше 10 А;
  - штепсельна вилка підходить до розетки;
  - штепсельна вилка заземлена. Виробник не несе відповідальність за неправильне використання приладу.
- **Перед першим використанням увімкніть прилад і дайте йому нагрітися без їжі протягом не менше 10 хвилин. Провітріть приміщення, якщо з'явиться неприємний запах. При першому використанні приладу, може з'явитися невелика кількість диму. Це є нормальним явищем.**

## ВИКОРИСТАННЯ ПРИЛАДУ

- Закрийте прилад і вставте вилку в розетку. Індикатори живлення та нагрівання почнуть світитися.
- Прилад готовий до використання, якщо індикатор готовності згасне.
- Відкрийте прилад і покладіть бутерброд на нижню пластину.
- Закрийте кришку та зафіксуйте її.
- Через 2–4 хвилини відкрийте прилад, щоб подивитися, чи з'явилася на бутерброді золотиста скоринка.
- Вийміть бутерброд дерев'яною або пластиковою виделкою, щоб не пошкодити покриття пластин.

## ЧИЩЕННЯ

Перед чищенням дайте приладу охолонути до кімнатної температури.

Відкрийте прилад і протріть пластини вологою тканиною.

Протріть корпус приладу вологою тканиною. Не використовуйте агресивні миючі засоби.

## ЗБЕРІГАННЯ

Змотайте шнур живлення навколо пристосування для його зберігання. Зберігайте прилад у вертикальному або горизонтальному положенні. Зберігайте прилад у сухому недоступному для дітей місці.

## ДОВКІЛЛЯ

Після завершення терміну експлуатації не викидайте прилад у контейнер із побутовим сміттям. Натомість передайте його в офіційний центр збору для утилізації. Цим ви посприєте збереженню довкілля.

## ОБСЛУГОВУВАННЯ ТА ГАРАНТІЯ

Якщо у вас виникнуть запитання або проблеми, зверніться в Центр обслуговування споживачів Gorenje у своїй країні (його номер телефону можна знайти на гарантійному талоні). Якщо у вашій країні немає Центру обслуговування споживачів, зверніться до місцевого дилера компанії Gorenje або сервісного центру, де обслуговуються побутові прилади Gorenje.

## БАЖАЄМО ВАМ ОТРИМАТИ ЗАДОВОЛЕННЯ ВІД КОРИСТУВАННЯ ПРИЛАДОМ GORENJE!

Ми залишаємо за собою право вносити будь-які зміни.



## Általános leírás (ábra 1)

1. FOGANTYÚ
2. MŰKÖDÉS KIJELZÉSE
3. MELEGÍTÉS KIJELZÉSE
4. FELSŐ SÜTŐLAP
5. ALSÓ SÜTŐLAP
6. HÁZ
7. ZÁR

### BIZTONSÁGI FIGYELMEZTETÉSEK

#### Fontos figyelmeztetés!

**A készülék működés közben felmelegszik – égésveszély! Mielőtt a készüléket eltenné, várja meg, amíg teljesen kihűl.**

**A készülék működése közben külső felületei erősen felmelegednek. Ha szükséges, használja a fogantyúkat vagy vegyen fel védőkesztyűt.**

- **A készülék első alkalommal történő használata előtt a minél jobb eredmények elérése és a hibák elkerülése érdekében olvassa át figyelmesen a használati utasítást.**
- A készüléket ne kapcsolja külső időkapcsolóra vagy távirányítós rendszerre, a veszélyek elkerülése érdekében.
- A 8 évnél fiatalabb gyerekek ne tartózkodjanak a készülék közelében, kivéve, ha felügyeletük folyamatosan biztosított.
- Ezt a háztartási készüléket akkor használhatják 8 évnél idősebb gyerekek, illetve csökkent testi, érzékszervi vagy szellemi képességekkel rendelkező személyek, illetve olyanok, akik nem rendelkeznek megfelelő tapasztalattal és tudással a készülék használatát illetően, ha felügyeletük biztosított, vagy ha megfelelő útmutatást kaptak a készülék biztonságos használatával kapcsolatban és tudatában vannak a

használattal járó veszélyeknek.

Felügyelje a gyerekeket a készülék használata során és figyeljen arra, hogy ne játsszanak vele.

- Gyerekek nem végezhetik a készülék tisztítását és karbantartását, kivéve, ha 8 évnél idősebbek és felügyeletük biztosított.
- Ügyeljen rá, hogy a készülékhez és a csatlakozó kábelhez ne férhessenek hozzá 8 évnél fiatalabb gyerekek.
- A készülék ételkészítésre való. Ne használja más célokra és semmilyen körülmények között ne alakítsa át.
- A készülék kizárólag háztartásban való használatra készült.
- Ügyeljen rá, hogy a csatlakozó kábel ne érintkezzen a készülékkel, ami működés közben erősen felmelegszik.
- Használat előtt tisztítsa meg alaposan a sütőlappokat.
- A készüléket ne helyezze olyan helyre, ahol gyerekek is hozzáférhetnek. Ne hagyja a készüléket felügyelet nélkül, amikor be van kapcsolva.
- A készüléket mindig húzza ki a konnektorból az alábbi esetekben:
  - mielőtt eltenné,
  - tisztítás vagy karbantartás előtt,
  - használat után.
- Csak bevizsgált hosszabbítót használjon.
- A készüléket ne használja kültéren.
- **A készüléket ne a csatlakozó kábelnél, hanem a villásdugónál fogva húzza ki a konnektorból.**
- A készüléket ne merítse vízbe.
- Mielőtt a készüléket eltenné, várja meg, amíg teljesen kihűl.

- A forró lapokhoz ne érjen fém tárgyakkal, nehogy megsérüljön a bevonatuk.
- A sérült csatlakozó kábelt csak a Gorenje szervíz, a Gorenje márkaszervíz vagy más szakember cserélheti ki, a veszélyek elkerülése érdekében.

**A termék a hulladék elektromos és elektronikus berendezésektől szülő, 2012/19/EU számú (waste electrical and electronic equipment – WEEE) európai uniós irányelvnek megfelelően van jelölve. Ez az irányelv határozza meg a hulladék elektromos és elektronikus berendezések gyűjtésének és kezelésének Európai Unió-szerte étvényes szabályait.**

## A KÉSZÜLÉK ELHELYEZÉSE

- Első használat előtt ellenőrizze, hogy a készülék nem sérült-e meg szállítás közben.
- A készüléket egyenes felületen helyezze el, olyan helyen, ahol a gyerekek nem érik el, ahol működés közben igen magas hőmérsékletre melegekedhet.
- Mielőtt a készüléket az elektromos hálózatra csatlakoztatná, ellenőrizze az alábbiakat:
- a hálózati feszültség és a frekvencia megfelel-e a készülék adattábláján feltüntetettnek;
- az áram legalább 10A;
- a konnektor megfelel-e a készülékhez tartozó villásdugóhoz – ha nem, akkor cserélje ki;
- a konnektor földelt-e. A gyártó nem vállal felelősséget a fentiek be nem tartása miatt keletkező károkért.
- **Első használat előtt kapcsolja be a készüléket és melegítse étel nélkül legalább 10 percig. Ennek során kellemetlen szag képződik, ezért nyissa ki az ablakot és szellőztesse ki a helyiséget. Az első használat során a készülék egy kicsit füstölhet. Ez természetes jelenség.**

## A KÉSZÜLÉK HASZNÁLATA

- Zárja be a készüléket és dugja be a villásdugót a fali konnektorba. Ha a készülék bekapcsolásra került, mindkét jelfény kigyullad.
- Amikor a melegítést jelző jelfény kialszik, a készülék használatra kész.
- Nyissa ki a készüléket és helyezze a szendvicset az alsó sütőlapra.
- Csukja le a készülék fedelét és zárja be.

- 2-4 perc elteltével nyissa ki a fedelet és ellenőrizze, hogy az étel aranybarnára sült-e már. A sütés időtartama a személyes ízléstől, a kenyértől és a szendvics összetevőitől függ.
- A szendvicseket fakanállal vagy műanyag villával vegye ki, hogy ne sérüljön meg a lapok felülete.

## TISZTÍTÁS

- A tisztítás megkezdése előtt húzza ki a villásdugót a konnektorból és várjon, amíg a készülék lehűl.
- Nyissa ki a készüléket és tisztítsa meg a lapokat nedves ruhával.
- A készülék külső felületét tisztítsa meg nedves ruhával. Ne használjon erős, vagy súroló
- hatású tisztítószereket, mert azok megsérthetik a készülék külső felületét.

## TÁROLÁS

Tekerje fel a csatlakozó kábelt a kábeltartóra, majd állítsa a készüléket függőleges vagy vízszintes helyzetbe, és tárolja száraz helyen, ahol a gyerekek nem férhetnek hozzá.

## KÖRNYEZETVÉDELME

A készüléket élettartama végén ne tegye a háztartási hulladék közé, hanem adja le egy hivatalos gyűjtőhelyen. Így hozzájárul környezetünk védelméhez.

## GARANCIA ÉS SZERVÍZ

További információkért, vagy nehézségek esetén forduljon az országában működő Gorenje ügyfélszolgálathoz (ennek telefonszámát a nemzetközi garancialevélen találja). Amennyiben az Ön országában nincs ilyen ügyfélszolgálat, forduljon a helyi Gorenje kereskedőhöz vagy a Gorenje háztartási kiegészítő osztályához.

**SOK ÖRÖMET KÍVÁNUNK ÖNNEK GORENJE KÉSZÜLÉKE HASZNÁLATA SORÁN!**

**A változtatások jogát fenntartjuk!**

## Общо описание (фиг. 1)

1. ДРЪЖКА
2. СВЕТЛИНЕН ИНДИКАТОР ЗА ЗАХРАНВАНЕТО
3. СВЕТЛИНЕН ИНДИКАТОР ЗА ГОТОВНОСТ
4. ГОРНА ПЛОЧА
5. ДОЛНА ПЛОЧА
6. КОРПУС
7. ЗАКЛЮЧВАНЕ НА ДРЪЖКАТА

## ИНСТРУКЦИИ ЗА БЕЗОПАСНОСТ

### Предупреждение!

**Тостерът за сандвичи е горещ, когато е включен - пазете се от кожни изгаряния! Изчакайте уредът да се охлади напълно преди да го приберете.**

- Прочетете внимателно инструкциите преди да използвате уреда за първи път.  
Никога не свързвайте уреда към външен таймер или система за дистанционно управление, за да избегнете опасни ситуации.
- Децата под 8-годишна възраст трябва да бъдат пазени далеч от уреда, освен ако не са наблюдавани непрекъснато.
- Не позволявайте на деца да си играят с уреда.
- Този уред може да бъде използван от деца, навършили 8-годишна възраст, или по-големи, както и от лица с намалени физически, сензорни или умствени способности или без опит и познания за работа с уреда само ако са под наблюдение или са инструктирани за безопасната му употреба и са наясно с евентуалните опасности.
- Не позволявайте на деца да си играят с уреда.
- Почистването и поддръжката не трябва да се извършва от деца, освен

- ако те са на възраст над 8 години и се наблюдават от възрастен.
- Дръжте уреда и неговия кабел далеч от деца под 8-годишна възраст.
- Използвайте уреда само по предназначение. Не преправяйте частите на уреда.
- Уредът е предназначен само за домашна употреба.
- Уверете се, че захранващият кабел не докосва горещите части на уреда.
- Почистете добре преди първа употреба.
- Пазете уреда далеч от деца. Не оставяйте уреда без надзор, когато е включен.
- Винаги изключвайте от захранването:
  - Преди почистване,
  - Преди почистване,
  - След употреба.
- Винаги използвайте сертифицирани удължители за кабели.
- Само за употреба в закрити помещения.
- За да изключите захранващия кабел от контакта, издърпайте щепсела, а не самия кабел.
- Охладете до стайна температура преди да приберете тостера.
- Не докосвайте плочите с метални или други остри предмети.
- Ако захранващият кабел е повреден, той трябва да бъде сменен от Gorenje, техен упълномощен сервиз или квалифициран техник, за да се избегне всякаква опасност.

Този уред има маркировка съгласно европейска директива 2012/19/ЕС относно изхвърлянето на използвано електрическо и електронно оборудване (WEEE). Тази маркировка представлява обозначение за валидност в цяла Европа на възможността за връщане и рециклиране на използвано електрическо и електронно оборудване.

## ПРЕДИ ПЪРВА УПОТРЕБА

- Уверете се, че уредът не е повреден при транспортирането.
- Поставете тостерът върху стабилна, суха, твърда основа, далеч от деца. Уредът развива високи температури, когато е включен в мрежата!!!
- Уверете се, че:
- Електрическото напрежение и честота са подходящи. За справка вижте заводската табела, указваща основна информация за уреда.
- Токът трябва да е поне 10А.
- Щепселът трябва да е подходящ за контакта.
- Контактът трябва да е заземен. Производителят не носи отговорност за неправилна употреба.
- **Преди първа употреба включете уреда и го оставете да се нагрее без храна за около 10 минути. Проветрете стаята, ако има нежелана миризма. Уредът може да произведе пушек при първа употреба. Това е нормално.**

## КАК ДА ИЗПОЛЗВАТЕ УРЕДА

- Затворете тостера за сандвичи и включете щепсела на захранващия кабел в контакта на стената. Светлинният индикатор за захранването и индикаторът за нагряване светват.
- Уредът е готов за употреба, когато светлинният индикатор за готовност изгасне.
- Отворете тостера и сложете храната на долната плоча.
- Затворете капака и го заключете.
- Отворете тостера след 2-4 минути, за да проверите дали храната е със златиста коричка.
- Отстранете храната с помощта на дървена или пластмасова вилица, за да не повредите покритието на плочите.

## ПОЧИСТВАНЕ

Преди почистване охладете тостера до стайна температура.

Отворете уреда и почистете плочите с влажна кърпа.

Почистете корпуса на уреда с влажна кърпа. Не използвайте абразивни почистващи препарати.

## СЪХРАНЕНИЕ

Навийте захранващия кабел около поставката за съхранение и съхранявайте уреда върху нея във хоризонтална или вертикална позиция.

Съхранявайте уреда на сухо място, далеч от деца.

## ОКОЛНА СРЕДА

Не изхвърляйте уреда заедно с обикновените битови отпадъци, когато приключите с употребата му, а го предайте в специализиран пункт за рециклиране на използвани електрически уреди. По този начин ще помогнете за опазване на околната среда.

## ГАРАНЦИЯ И СЕРВИЗ

Ако имате нужда от допълнителна информация или възникне някакъв проблем при употребата на уреда, моля обърнете се към центъра за обслужване на клиенти на Gorenje във вашата страна (ще намерите съответния телефонен номер в гаранционната книжка за международна гаранция на уреда). Ако във вашата страна няма център за обслужване на клиенти, отидете при местния представител на Gorenje или се свържете със специализирания сервиз на домакински уреди Gorenje.

## ПОЛЗВАЙТЕ УРЕДА НА GORENJE С УДОВОЛСТВИЕ!

**Запазваме си правото на всякакви промен**

1. РУЧКА
2. ИНДИКАТОР РАБОТЫ
3. ИНДИКАТОР НАГРЕВА
4. ВЕРХНЯЯ ПЛАСТИНА
5. НИЖНЯЯ ПЛАСТИНА
6. КОРПУС
7. ЗАМОК КРЫШКИ

## МЕРЫ БЕЗОПАСНОСТИ

### Предупреждение!

**Во время работы части прибора нагреваются. Опасность ожогов! Не убирайте прибор на хранение, пока он полностью не остынет.**

- **Внимательно прочитайте инструкцию по эксплуатации перед первым использованием прибора.**
- Во избежание опасности не подключайте прибор к внешнему таймеру и внешнему блоку дистанционного управления.
- Дети младше восьми лет не должны задерживаться вблизи прибора или должны находиться под постоянным присмотром.
- Следите, чтобы дети не играли с прибором!
- Допускается использование прибора детьми старше восьми лет и людьми с ограниченными физическими, двигательными и психическими способностями, а также людьми, не имеющими достаточного опыта или знаний для его использования, только под присмотром или если они были обучены пользованию прибором и осознают возможную опасность, связанную с неправильной эксплуатацией прибора.
- Не позволяйте детям играть с прибором!
- Дети младше восьми лет могут очищать и осуществлять

- обслуживание прибора только под присмотром!
- Храните прибор и сетевой кабель в месте, недоступном для детей младше восьми лет.
- Используйте прибор только по назначению. Запрещается вносить изменения в детали прибора.
- Прибор предназначен только для использования в быту.
- Следите, чтобы сетевой кабель не касался горячих частей прибора.
- Очистите прибор перед первым использованием.
- Храните прибор в недоступном для детей месте. Не оставляйте включенный прибор без присмотра.
- Извлеките сетевой кабель из розетки:
  - перед хранением,
  - перед очисткой,
  - после использования.
- Используйте только сертифицированные электрические удлинители.
- Прибор предназначен только для использования в помещении.
- Извлекайте сетевой кабель, удерживая его за вилку, а не за провод.
- Дайте прибору полностью остыть, прежде чем убрать на хранение.
- Во избежание повреждения покрытия пластин не прикасайтесь к ним металлическими и острыми предметами.
- Во избежание несчастных случаев замену поврежденного сетевого кабеля может производить только авторизованный сервисный центр или квалифицированный специалист!

Данный прибор маркирован в соответствии с Европейской директивой 2012/19/EU по обращению с отходами от электрического и электронного оборудования (Waste Electrical and Electronic Equipment — WEEE). Данная директива определяет требования по сбору и утилизации отходов электрического и электронного оборудования, действующие во всех странах ЕС.

## ПЕРЕД НАЧАЛОМ ИСПОЛЬЗОВАНИЯ

- Перед первым использованием проверьте, что прибор не имеет транспортных повреждений.
- Установите прибор на ровную, сухую, устойчивую поверхность вне досягаемости для детей. Во время работы прибор сильно нагревается!
- Перед подключением прибора к электросети проверьте:
  - что напряжение сети соответствует напряжению, указанному на шильде прибора,
  - что сила тока сетевой розетки не менее 10 А,
  - что сетевая розетка соответствует вилке прибора (штепселю),
  - что сетевая розетка заземлена.Производитель не несет ответственность за ущерб, произошедший в результате неправильной эксплуатации.
- **Перед первым использованием включите прибор и оставьте его нагреваться без продуктов не менее 10 минут. Если в процессе нагревания появится неприятный запах, проветрите помещение. При первом использовании из прибора может пойти дым. Это нормально.**

## ИСПОЛЬЗОВАНИЕ

- Закройте прибор и вставьте вилку сетевого кабеля в розетку. Загорятся индикаторы работы и нагрева.
- Когда прибор достигнет нужной температуры, индикатор нагрева погаснет.
- Откройте прибор и положите бутерброд на нижнюю пластину.
- Закройте верхнюю пластину и закройте замок.
- Откройте прибор через 2-4 минуты и проверьте, подрумянился ли бутерброд.

- Извлеките готовый бутерброд, используя деревянную или силиконовую лопатку, чтобы не повредить пластину.

## ОЧИСТКА

Перед очисткой отключите прибор от электросети и дайте ему остыть.

Раскройте прибор и протрите пластины влажной тряпкой.

Корпус прибора протрите влажной тряпкой. Не используйте агрессивные чистящие средства и грубые материалы, так как они могут повредить корпус прибора.

## ХРАНЕНИЕ

Намотайте кабель на приспособление для хранения кабеля и поставьте прибор в горизонтальное или вертикальное положение. Храните прибор в сухом месте, не доступном для детей.

## ОХРАНА ОКРУЖАЮЩЕЙ СРЕДЫ

Изделие не подлежит утилизации в качестве бытовых отходов. Его следует сдать в соответствующий пункт приема электронного и электрооборудования для последующей утилизации. Соблюдая правила утилизации изделия, вы можете предотвратить причинение ущерба окружающей среде и здоровью людей.

## ГАРАНТИЯ И СЕРВИС

При возникновении неисправностей обращайтесь в авторизованный сервисный центр. Список авторизованных сервисных центров вы можете найти в брошюре «Гарантийные обязательства» и на сайте [www.gorenje.com](http://www.gorenje.com).

**GORENJE**  
**ЖЕЛАЕТ ВАМ ПРИЯТНОГО**  
**ПОЛЬЗОВАНИЯ ПРИБОРОМ!**

**Производитель оставляет за собой право на внесение изменений!**

## Oversigt (Figur 1)

1. HÅNDTAG
2. KONTROLLAMPE
3. TERMOSTATLAMPE
4. ØVERSTE VARMEPLADE
5. NEDERSTE VARMEPLADE
6. KABINET
7. LÅS

## Sikkerhedsanvisninger

### Advarsel!

**Apparatet bliver varmt under brug. Pas på, at du ikke brænder dig på det! Lad apparatet køle helt af, inden du stiller det til opbevaring.**

- **Læs brugsanvisningen grundigt, før du tager apparatet i brug.**
- For at undgå risici må du aldrig tilslutte apparatet ved hjælp af et tænd/sluk-ur eller et fjernbetjeningssystem.
- Børn yngre end 8 år skal holdes på sikker afstand eller hele tiden være under opsyn.
- Hold børn under opsyn, og lad dem ikke lege med apparatet.
- Apparatet må bruges af børn over 8 år og af personer med nedsat fysisk, sensorisk eller mental kapacitet eller manglende erfaring med og viden om produktet, hvis de holdes under opsyn eller har fået vejledning i at bruge apparatet på en sikker måde og forstår de involverede risici.
- Børn må ikke lege med apparatet.
- Rengøring og vedligehold må ikke foretages af børn, medmindre de er over 8 år og er under opsyn.
- Apparatet og ledningen skal være utilgængeligt for børn under 8 år.
- Apparatet må kun bruges til det, som det er beregnet til. Undlad at foretage ændringer på apparatet.

- Dette apparat er kun beregnet til brug i private husholdninger.
- Sørg for, at ledningen ikke kommer i kontakt med varme dele på apparatet.
- Rengør apparatet grundigt før ibrugtagning.
- Apparatet skal være utilgængeligt for børn. Efterlad ikke apparatet uden opsyn, når det er tændt.
- Træk altid stikket ud:
  - før opbevaring
  - før rengøring
  - efter brug.
- Brug kun godkendte forlængerledninger.
- Kun til indendørs brug!
- Træk ikke i ledningen, når du vil tage stikket ud af stikkontakten.
- Lad apparatet køle af til stuetemperatur, før du stiller det til opbevaring.
- Berør ikke varmepladerne med metalredskaber eller andre skarpe genstande.
- Hvis ledningen er beskadiget, skal den udskiftes af Gorenje, af et autoriseret servicecenter eller af en tilsvarende kvalificeret tekniker for at undgå risici.

**Dette apparat er mærket i henhold til EU-direktiv 2012/19/EØF om Affald fra elektriske og elektroniske produkter (WEEE). Disse retningslinjer udgør rammerne for en fælles europæisk garanti for returnering og genbrug af affald fra elektrisk og elektronisk udstyr.**

## IBRUGTAGNING

- Kontroller, at der ikke er transportskader på apparatet.
- Anbring apparatet på en stabil plan flade, som er utilgængelig for børn. Apparatet bliver meget varmt, når du tænder for det!
- Kontrollér:
- At spændingen og frekvensen i din bolig passer til apparatet. Se apparatets typeskilt.
- Strømmen skal mindst være 10 A.
- Stikket passer i stikkontakten.

- Stikket er jordet. Producenten påtager sig intet ansvar for forkert brug af apparatet.
- **Lad apparatet varme op og stå tændt i mindst 10 minutter uden mad på varmepladerne, inden du tager det i brug første gang. Udluft rummet, hvis der forekommer ubehagelig lugt. Der kan forekomme røg fra apparatet, når du første gang tænder for det. Dette er normalt.**

## SÅDAN BRUGER DU APPARATET

- Luk apparatet, og sæt stikket i en stikkontakt. Kontrollampen og termostatlampen tændes.
- Når termostatlampen slukkes, er apparatet klar til brug.
- Åbn apparatet, og læg en sandwich på den nederste varmeplade.
- Luk og lås låget.
- Åbn apparatet efter 2-4 minutter for at se, om sandwichen er blevet gylden.
- Når sandwichen er klar, skal du bruge en paletkniv af træ eller plast til at tage den ud med, så du ikke ridser varmepladernes nonstick-belægning.

## RENGØRING

Lad apparatet køle af til stuetemperatur før rengøring.

Åbn apparatet, og tør varmepladerne af med en hårdt opvredet klud.

Rengør apparatet udvendigt med en fugtig klud.

Brug ikke skræppe rengøringsmidler.

## OPBEVARING

Du kan vikle ledningen omkring ledningsholderen og opbevare apparatet lodret eller vandret.

Opbevar apparatet på et tørt sted, hvor det er utilgængeligt for børn.

## BESKYTTELSE AF MILJØET

Når apparatet er udtjent, må det ikke bortskaffes sammen med det almindelige husholdningsaffald.

Indlever det i stedet til genvinding på din lokale genbrugsstation. På den måde er du med til at passe på miljøet.

## GARANTI OG SERVICE

Hvis du ønsker information om eller har et problem med dit apparat, kan du kontakte Gorenjes kundecenter i dit land (du finder telefonnummeret i det globale garantihæfte). Hvis der ikke er et kundecenter i dit land, skal du kontakte din lokale Gorenje-forhandler eller Gorenjes servicenetværk.

**VI ØNSKER DIG HELD OG LYKKE MED DIT NYE APPARAT!**

**Vi forbeholder os ret til at foretage ændringer!**



## BESCHREIBUNG DES GERÄTS (Abb. 1)

1. GRIFF
2. INDIKATORLÄMPCHEN BETRIEB
3. INDIKATORLÄMPCHEN AUFHEIZEN
4. OBERE HEIZPLATTE
5. UNTERE HEIZPLATTE
6. GEHÄUSE
7. VERSCHLUSS

## SICHERHEITSHINWEISE

### Wichtiger Hinweis!

**Das Gerät wird während des Betriebs sehr heiß - Verbrennungsgefahr! Bevor Sie das Gerät wegräumen, warten Sie ab, bis es sich vollständig abgekühlt hat!**

**Während des Betriebs werden die Außenflächen des Geräts sehr heiß. Benutzen Sie beim Umgang mit dem Gerät den Handgriff oder wärmeisolierende Küchenhandschuhe.**

- **Lesen Sie vor dem ersten Gebrauch des Geräts sorgfältig die Gebrauchsanleitung durch, damit Sie die besten Ergebnisse erzielen und Fehler vermeiden.**
- Um Gefahren zu vermeiden, darf das Gerät nicht über automatisch schaltende Einrichtungen wie Zeitschaltuhren oder Fernbedienungen gesteuert werden.
- Kinder unter 8 Jahren dürfen sich nicht in der Nähe des Geräts aufhalten, es sei denn, sie werden ständig von einem Erwachsenen beaufsichtigt.
- Dieses Gerät kann von Kindern ab 8 Jahren sowie von Personen mit verminderten körperlichen, sensorischen und mentalen Fähigkeiten oder Personen mit Mangel an Erfahrung und/oder Wissen benutzt werden, wenn sie entsprechend beaufsichtigt werden oder bezüglich des sicheren Gebrauchs des Geräts unterwiesen wurden und die daraus resultierenden Gefahren

- verstanden haben. Beaufsichtigen Sie Kinder, wenn diese das Gerät gebrauchen und achten Sie darauf, dass sie nicht mit dem Gerät spielen.
- Reinigung oder Benutzerwartung darf nicht von Kindern durchgeführt werden, es sei denn sie sind älter als 8 Jahre und werden dabei von einem Erwachsenen beaufsichtigt.
- Kinder unter 8 Jahren sind vom Gerät und vom Anschlusskabel fernzuhalten.
- Das Gerät ist für die Zubereitung von Speisen bestimmt. Es darf nicht für andere Zwecke verwendet und auf keinen Fall umgebaut werden.
- Das Gerät ist ausschließlich für den Gebrauch im Haushalt bestimmt.
- Achten Sie darauf, dass das Anschlusskabel das Gerät nicht berührt, da dieses während des Betriebs sehr heiß wird.
- Reinigen Sie die Heizplatten vor dem Gebrauch.
- Das Gerät nicht an einem solchen Ort aufstellen, wo es Kindern zugänglich ist. Das Gerät nicht ohne Aufsicht lassen, wenn es in Betrieb ist.
- Trennen Sie das Gerät vom Stromnetz:
  - bevor Sie es abräumen
  - bevor Sie es reinigen oder pflegen
  - nach dem Gebrauch
- Verwenden Sie nur attestierte Verlängerungskabel.
- Verwenden Sie das Gerät nicht im Freien.
- **Ziehen Sie beim Trennen des Geräts vom Stromnetz am Stecker und nicht am Anschlusskabel.**
- Tauchen Sie das Gerät niemals ins Wasser!
- Bevor Sie das Gerät wegräumen, muss es vollständig abgekühlt sein.

- Berühren Sie die Heizplatten nicht mit Metallgegenständen, damit die Antihafschicht nicht beschädigt wird.
- Um Gefahren zu vermeiden, darf ein beschädigtes Anschlusskabel nur von Gorenje, von einem von Gorenje autorisierten Kundendienst oder von einem anderen qualifizierten Fachmann ausgetauscht werden.

Dieses Gerät wurde gemäß der EU-Richtlinie 2012/19/EU über elektrische und elektronische Altgeräte (Waste Electrical and Electronic Equipment - WEEE) gekennzeichnet. Diese Richtlinie legt die Anforderungen für das Sammeln und den Umgang mit Elektro- und Elektronikaltgeräten fest, die für die gesamte Europäische Union gültig sind.

## AUFSTELLUNG DES GERÄTS

- Prüfen Sie das Gerät vor dem ersten Gebrauch auf Transportschäden.
- Stellen Sie das Gerät auf eine ebene und stabile Unterlage. Sorgen Sie dafür, dass das Gerät für Kinder unzugänglich ist, weil es während des Betriebs hohe Temperaturen erreicht.
- Prüfen Sie vor dem Anschluss des Geräts an das Stromnetz:
- ob die Spannung Ihrer Hausinstallation der auf dem Typenschild des Geräts angeführten Spannung entspricht,
- ob die Sicherung der Steckdose mindestens 10 A beträgt,
- ob die Steckdose dem Stecker des Anschlusskabels entspricht (im Gegenfall austauschen),
- ob die Wandsteckdose geerdet ist. Der Hersteller haftet nicht für Schäden, die wegen Nichtbeachtung der angeführten Voraussetzungen entstehen.
- **Schalten Sie das Gerät vor dem ersten Gebrauch ein und lassen Sie es leer mindestens 10 Minuten in Betrieb. Dabei kann es zu leichter Rauchentwicklung kommen, deswegen sollten Sie den Raum gut lüften. Beim ersten Gebrauch kann aus dem Gerät etwas Rauch entweichen. Das ist normal.**

## GEBRAUCH DES GERÄTS

- Schließen Sie das Gerät und stecken Sie den Stecker des Anschlusskabels in die

Wandsteckdose. Wenn das Gerät eingeschaltet ist, leuchten beide Indikatorlampchen.

- Wenn das Indikatorlampchen (Aufheizen) erlischt, ist das Gerät betriebsbereit.
- Öffnen Sie das Gerät und legen Sie das Sandwich auf die untere Heizplatte.
- Schließen Sie den Deckel und verriegeln Sie ihn.
- Öffnen Sie den Deckel nach 2-4 Minuten und prüfen Sie, ob das Sandwich goldbraun gebacken ist. Die Zubereitungszeit ist von Ihrem Geschmack, vom Brot und den Zutaten im Sandwich abhängig.
- Entfernen Sie das Sandwich mit einer Holz- oder Plastikgabel, damit die Antihafschicht nicht beschädigt wird.

## REINIGUNG UND PFLEGE

- Trennen Sie das Gerät vor dem Reinigen vom Stromnetz und lassen Sie es abkühlen.
- Öffnen Sie das Gerät und reinigen Sie die Heizplatten mit einem feuchten Tuch.
- Reinigen Sie die Außenflächen des Geräts mit einem feuchten Tuch. Verwenden Sie zum Reinigen des Geräts keine groben Scheuermittel oder spitzen Gegenstände, weil dadurch die Oberfläche des Geräts beschädigt werden kann.

## AUFBEWAHRUNG DES GERÄTS

Wickeln Sie das Anschlusskabel um die Kabellagerung und stellen Sie das Gerät in waagrecht oder senkrecht Stellung ab. Bewahren Sie das Gerät an einem trockenen Ort auf, außerhalb der Reichweite von Kindern.

## UMWELTSCHUTZ

Das ausgediente Gerät nicht zusammen mit gewöhnlichem Hausmüll entsorgen, sondern bei einem Recyclingunternehmen abliefern. So tragen auch Sie zum Umweltschutz bei.

## GARANTIE UND SERVICE

Wenden Sie sich für weitere Informationen oder bei Problemen bitte an das Kundendienstcenter von Gorenje in Ihrem Land (die Telefonnummer finden Sie in der internationalen Garantiekarte). Falls es in Ihrem Land kein solches Kundendienstcenter gibt, wenden Sie sich bitte an den lokalen Händler von Gorenje oder an die Abteilung für kleine Haushaltsgeräte von Gorenje.

**GORENJE WÜNSCHT IHNEN VIEL FREUDE BEIM GEBRAUCH IHRES NEUEN GERÄTS!**

**Wir behalten uns das Recht zu Änderungen vor.**

## Yleinen kuvaus (kuva 1)

1. KAHVA
2. VIRRRAN MERKKIVALO
3. VALMIS-VALO
4. YLEMPI KUUMALEVY
5. ALEMPI KUUMALEVY
6. KOTELOINTI
7. KAHVA LUKKO

## TURVALLISUUSOHJEET

### Varoitus!

**Laitte on kuuma sen ollessa päällä – varo polttamasta itseäsi! Anna laitteen jäähtyä täydellisesti ennen kuin laitat sen säilytykseen.**

- Lue käyttöohjeet huolellisesti läpi ennen ensimmäistä käyttöä.
- Älä milloinkaan liitä laitetta ulkoiseen ajastinkytkimeen tai kaukosäädinjärjestelmään vaaratilanteiden välttämiseksi.
- Alle 8-vuotiaat lapset tulee pitää loitolla laitteesta, ellei heitä valvota jatkuvasti.
- Valvo, etteivät lapset leiki laitteella.
- Tätä laitetta voivat käyttää 8-vuotiaat tai sitä vanhemmat lapset ja henkilöt, joilla on alentunut fyysinen, aistitoimintoihin liittyvä tai henkinen toimintakyky tai joilta puuttuu kokemusta ja tietoa, jos heitä valvotaan asianmukaisesti tai heille on annettu opastusta laitteen turvalliseksi käyttämiseksi ja he ymmärtävät siihen liittyvät vaarat.
- Lapset eivät saa leikkiä laitteella.
- 8 vuotta täyttäneet lapset saavat puhdistaa ja huoltaa laitetta heidän turvallisuudestaan vastaavan henkilön valvonnassa.

- Pidä laite ja sen johto alle 8-vuotiaiden lasten ulottumattomissa.
- Käytä laitetta ainoastaan sen käyttötarkoituksen mukaisella tavalla. Älä tee muutoksia mihinkään sen osiin.
- Laite on tarkoitettu vain kotitalouskäyttöön.
- Varmista, että virtajohto ei kosketa laitteen kuumia osia.
- Puhdista hyvin ennen ensimmäistä käyttöä.
- Pidä poissa lasten ulottuvilta. Älä jätä laitetta ilman valvontaa sen ollessa päällä.
- Irrota aina pistoke pistorasiasta:
  - ennen laitteen säilytykseen laittamista
  - ennen puhdistusta
  - käytön jälkeen.
- Käytä aina hyväksytyt jatkojohtoja.
- Vain sisätiloissa käytettäväksi.
- Kun irrotat pistokkeen pistorasiasta, vedä pistokkeesta, älä johdosta.
- Anna jäähtyä huoneenlämpötilaan ennen säilytykseen laittamista.
- Älä koske kuumalevyjä metalliesineillä tai muilla terävillä esineillä.
- Jos virtajohto on vaurioitunut, se on vaihdettava Gorenjen, Gorenjen valtuutetun huoltokorjaamon tai vastaavien pätevien henkilöiden toimesta vaarojen välttämiseksi.

**Tämä tuote on merkitty Euroopan parlamentin ja neuvoston sähkö- ja laiteromusta antaman direktiivin 2012/19/EY (WEEE) mukaisesti. Ohje perustuu koko Euroopan käsittävään sähkö- ja laiteromun palautusta ja kierrätystä koskevaan sopimukseen.**

## ENSIMMÄINEN KÄYTTÖKERTA

- Varmista, että laite ei ole vahingoittunut kuljetuksen yhteydessä.
- Sijoita voileipägrilli tukevalle, kovalle ja kuivalle alustalle lasten ulottumattomiin. Laite kuumenee, kun se on liitettyä pistorasiaan!!!
- Varmista, että:
  - Käyttöpaikan sähköjännite ja -taajuus ovat sopivat. Tarkasta arvot laitteen arvokilvestä.
  - Jännite on vähintään 10 A.
  - Pistoke sopii pistorasiaan.
  - Pistoke on maadoitettu. Valmistaja ei vastaa väärinkäytön seurauksista.
- **Ennen kuin käytät laitetta ensimmäisen kerran, anna sen kuumentua ilman ruokaa vähintään 10 minuutin ajan. Tuuleta huone, jos laitteesta erittyy epämiellyttävää hajua. Laite saattaa savuta hieman ensimmäistä kertaa käytettäessä. Tämä on normaalia.**

## KUINKA LAITETTA KÄYTETÄÄN

- Sulje laite ja työnnä pistoke pistorasiaan. Virran merkkivalo ja kuumennuksen merkkivalo syttyvät.
- Laite on käyttövalmis, kun valmis-valo sammuu.
- Avaa laite ja aseta voileipä alalevyille.
- Sulje kansi ja lukitse se.
- Avaa laite 2–4 minuutin kuluttua tarkastaaksesi, onko voileipä kullanuskea.
- Poista voileipä levyiltä puu- tai muovivaarukalla, jotta pinnoitetut levyt eivät vahingoittuisi.

## PUHDISTAMINEN

Anna laitteen jäähtyä huoneenlämpötilaan ennen puhdistusta.  
Avaa laite ja pyyhi levyt puhtaiksi kostealla liinalla. Puhdista laitteen ulkopinnat kostealla liinalla. Älä käytä voimakkaita puhdistusaineita.

## SÄILYTYS

Kiedo virtajohto säilytystelineen ympärille ja säilytä laitetta pysty- tai vaaka-asennossa.  
Säilytä laitetta kuivassa paikassa lasten ulottumattomissa.

## YMPÄRISTÖ

Älä hävitä laitetta normaalin kotitalousjätteen mukana sen käyttöön päätyttyä, vaan toimita se kierrätykseen viralliseen keräyspisteeseen. Tekemällä näin autat säästämään ympäristöä.

## TAKUU JA HUOLTO

Jos tarvitset tietoja, tai jos sinulla on ongelma, ota yhteyttä Gorenjen maassasi sijaitsevaan asiakaspalvelukeskukseen (löydät sen puhelinnumeron maailmanlaajuisesta takuulehtisestä). Jos maassasi ei ole asiakaspalvelukeskusta, käy paikallisen Gorenje-kauppiasi luona tai ota yhteyttä Gorenjen kotitalouslaitteiden huolto-osastoon.

**TOIVOMME SINULLE MIELLYTTÄVIÄ  
HETKIÄ GORENJE-LAITTEESI PARISSA!**

**Pidätämme oikeuden muutoksiin!**

Generell beskrivelse (fig. 1)

1. HÅNDTAK
2. STRØMLAMPE
3. KLAR-LAMPE
4. ØVRE VARMEPLATE
5. NEDRE VARMEPLATE
6. KABINETT
7. LÅS TIL HÅNDTAK

## SIKKERHETSANVISNINGER

Advarsel! 

Apparatet er varmt når det er slått på – vær forsiktig så du ikke brenner deg! La apparatet avkjøles helt før du setter det bort.

- **Les bruksanvisningen nøye før du tar apparatet i bruk.**
- For å unngå farlige situasjoner må du ikke koble dette apparatet til en ekstern tidsbryter eller et fjernkontrollsystem.
- Barn under åtte år må holdes på trygg avstand eller under konstant oppsyn.
- Pass på at barn ikke leker med apparatet.
- Dette apparatet kan brukes av barn fra åtte år og oppover og av personer med redusert fysisk, sensorisk eller psykisk kapasitet, eller mangel på erfaring og kunnskap, dersom de er instruert i bruken av apparatet på en trygg måte og forstår farene ved bruken.
- Barn skal ikke leke med apparatet.
- Rengjøring og vedlikehold kan utføres av barn over åtte år hvis de er under tilsyn.
- Hold apparatet og ledningen utenfor rekkevidde til barn under 8 år.
- Apparatet skal bare brukes til det tiltenkte bruksområdet. Ikke endre noen av komponentene.
- Apparatet er kun beregnet til husholdningsbruk.

- Kontroller at strømledningen ikke berører varme deler på apparatet.
- Rengjør apparatet grundig før første gangs bruk.
- Oppbevares utenfor barns rekkevidde. Ikke la apparatet være uten tilsyn når det er slått på.
- Koble alltid apparatet fra strømmen:
  - før oppbevaring
  - før rengjøring
  - etter bruk
- Bruk alltid ledninger med godkjent lengde.
- Bare til innendørs bruk.
- Hold i støpslet og ikke ledningen når du trekker støpslet ut av stikkkontakten.
- Avkjøles til romtemperatur før lagring.
- Ikke berør varmeplatene med metall eller andre skarpe gjenstander.
- Hvis strømledningen er skadet, må den skiftes ut av Gorenje, et servicesenter som er godkjent av Gorenje, eller en annen kvalifisert person for å unngå all fare.

Dette apparatet er merket i henhold til europeisk direktiv 2012/19/EU om elektrisk og elektronisk avfall (WEEE). Dette direktivet er rammeverket for en europeisk validitet av retur og resirkulering av elektrisk og elektronisk avfall.

## FØRSTE GANGS BRUK

- Kontroller at apparatet ikke har fått skader under transporten.
- Plasser smørbrødjernet på et fast og hardt underlag utenfor barns rekkevidde. Høye temperaturer når det er slått på!!!
- Kontroller før bruk:
  - at spenningen og frekvensen er riktig. Sjekk mot merkeskiltet.
  - at strømmen er minst 10 A
  - at støpslet passer til stikkkontakten
  - at støpslet er jodet Produsenten fraskriver seg ethvert ansvar for feilbruk.

- Før første gangs bruk må apparatet slås på og varmes opp uten mat i minst 10 minutter. Luft rommet hvis det oppstår ubehagelig lukt. Apparatet kan avgi litt røyk første gang du bruker det. Dette er normalt.

## **BRUKE APPARATET**

- Lukk apparatet og sett støpslet inn i stikkkontakten. Strømlampen og klar-lampen tennes.
- Apparatet er klart til bruk når klar-lampen slukner.
- Åpne apparatet og legg smørbrødet på den nedre platen.
- Lukk lokket og lås håndtaket.
- Åpne apparatet etter 2-4 minutter for å kontrollere om smørbrødet er gyllenbrunt.
- Ta smørbrødet ut av apparatet med en tre- eller plastgaffel eller slik at belegget på platene ikke skades.

## **RENGJØRING**

Avkjøl apparatet til romtemperatur før rengjøring. Åpne apparatet og rengjør platene med en fuktig klut.

Utvendig rengjøres apparatet med en fuktig klut. Ikke bruk aggressive rengjøringsmidler.

## **OPPBEVARING**

Rull ledningen sammen opp rundt lagringsutstyret, og oppbevar apparatet i loddrett eller vannrett stilling.

Oppbevar apparatet på et trygt sted utenfor barns rekkevidde.

## **BESKYTTE MILJØET**

Ikke kast produktet i det vanlige husholdningsavfallet. Etter endt levetid skal det leveres inn til et godkjent mottak for gjenvinning. Ved å gjøre dette bidrar du til å ta vare på miljøet.

## **GARANTI OG SERVICE**

Hvis du har spørsmål eller får problemer med produktet, tar du kontakt med Gorenje kundesenter i ditt land (du finner telefonnummeret i den internasjonale garantibrosjyren). Hvis Gorenje ikke har noe kundesenter i ditt land, henvender du deg til forhandleren eller kontakter Gorenje serviceavdeling for hvitevarer.

**LYKKE TIL MED DITT NYE APPARAT FRA  
GORENJE!**

**Vi forbeholder oss retten til å foreta endringer!**

## Allmän beskrivning (fig.1)

1. HANDTAG
2. STRÖMLAMPA
3. KLAR-LAMPA
4. ÖVRE PLATTA
5. NEDRE PLATTA
6. HUS
7. HANDTAGSLÅS

## SÄKERHETSANVISNINGAR

Varning! 

**Apparaten är varm när den är påslagen – se upp för brännskador! Låt apparaten svalna helt innan den ställs undan.**

- **Läs instruktionerna noga före första användningen.**
- Anslut aldrig denna apparat till en extern timer eller fjärrkontroll för att undvika en farlig situation.
- Barn under 8 år ska hållas borta om de inte övervakas hela tiden.
- Barn bör övervakas för att garantera att de inte leker med apparaten.
- Denna apparat kan användas av barn från 8 år och samt personer med nedsatt fysisk, sensorisk eller mental förmåga, eller med bristfällig erfarenhet och kunskap, under förutsättning att de har instruerats om hur man använder apparaten på ett säkert sätt och är införstådda med de risker som är förknippade därmed.
- Barn ska inte leka med apparaten.
- Barn får inte utföra rengöring och underhåll såvida de inte är över 8 år och någon vuxen har uppsikt över dem.
- Håll apparaten och dess sladd utom räckhåll för barn under 8 år.
- Använd endast apparaten för det ändamål den är gjord för. Bygg inte om några av dess komponenter.

- Apparaten är endast avsedd för hushållsbruk.
- Se till att nätsladden inte berör några varma delar av apparaten.
- Rengör väl före första användningen.
- Förvara utom räckhåll för barn. Lämna inte oövervakad när den är påslagen.
- Dra alltid ur kontakten:
  - innan apparaten ställs undan.
  - innan rengöring,
  - efter användning.
- Använd alltid certifierade förlängningssladdar.
- Endast för inomhusbruk.
- Dra inte i sladden för att koppla ur kontakten.
- Kyl till rumstemperatur före förvaring.
- Vidrör inte grillytorna med metall eller andra vassa föremål.
- Om sladden är trasig måste den bytas av Gorenje eller en annan behörig person för att undvika fara.

**Denna apparat är märkt enligt EG-direktiv 2012/19/EU om avfall som utgörs av eller innehåller elektriska eller elektroniska produkter (WEEE). Denna riktlinje utgör ramen i ett europeiskt program för återlämning och återvinning av uttjänt elektrisk och elektronisk utrustning.**

## FÖRSTA ANVÄNDNINGEN

- Kontrollera att apparaten inte har skadats vid transporten.
- Ställ grillen på ett plant, hårt underlag utom räckhåll för barn. Höga temperaturer när den är ansluten!
- Se till att:
  - Den elektriska spänningen och frekvensen är lämplig. Kontrollera märkskylten för referens.
  - Strömmen är minst 10 A.
  - Kontakten passar till uttaget.
  - Kontakten är jordad. Tillverkaren tar inget ansvar för felaktig användning.
- **Innan du börjar använda den första gången, slå på apparaten och låt den värmas upp utan**

mat i minst 10 minuter. Vädra i rummet om någon oönskad lukt märks av. Apparaten kan avge lite rök när du använder den för första gången. Det är normalt.

## HUR DU ANVÄNDER DIN APPARAT

- Stäng apparaten och sätt i kontakten i vägguttaget. Strömlampan och värmelampan tänds.
- Apparaten är klar att användas när klar-lampan släcks.
- Öppna apparaten och lägg smörgåsen på den nedre plattan.
- Stäng locket och lås det.
- Öppna apparaten efter 2-4 minuter för att kontrollera om smörgåsen är gyllenbrun.
- Ta bort smörgåsen med trä- eller plastgaffel för att inte skada de belagda plattorna.

## RENGÖRING

Innan du rengör låter du apparaten svalna till rumstemperatur.

Öppna apparaten och rengör plattorna med en fuktig trasa.

Rengör utsidan av apparaten med en fuktig trasa. Använd inga aggressiva rengöringsmedel.

## FÖRVARING

Vira sladden runt förvaringsfästet och förvara apparaten i vertikalt eller horisontellt läge.

Förvara apparaten på en torr plats utom räckhåll för barn.

## MILJÖ

Släng inte apparaten tillsammans med normalt hushållsavfall när den är uttjänt, utan lämna in den till kommunens återvinningscentral. Genom att göra detta hjälper du till att bevara miljön.

## GARANTI & SERVICE

Om du behöver information eller har ett problem, kontakta Gorenjes kundcenter i ditt land (du hittar telefonnumret i det världsomfattande garantibladet). Om det inte finns ett kundcenter i ditt land, vänd dig till din lokala Gorenje-återförsäljare eller kontakta serviceavdelningen för lokala Gorenje-apparater.

**VI HOPPAS ATT DU BLIR NÖJD NÄR DU  
ANVÄNDER DIN APPARAT FRÅN  
GORENJE!**

**Vi förbehåller oss rätten för eventuella ändringar.**